

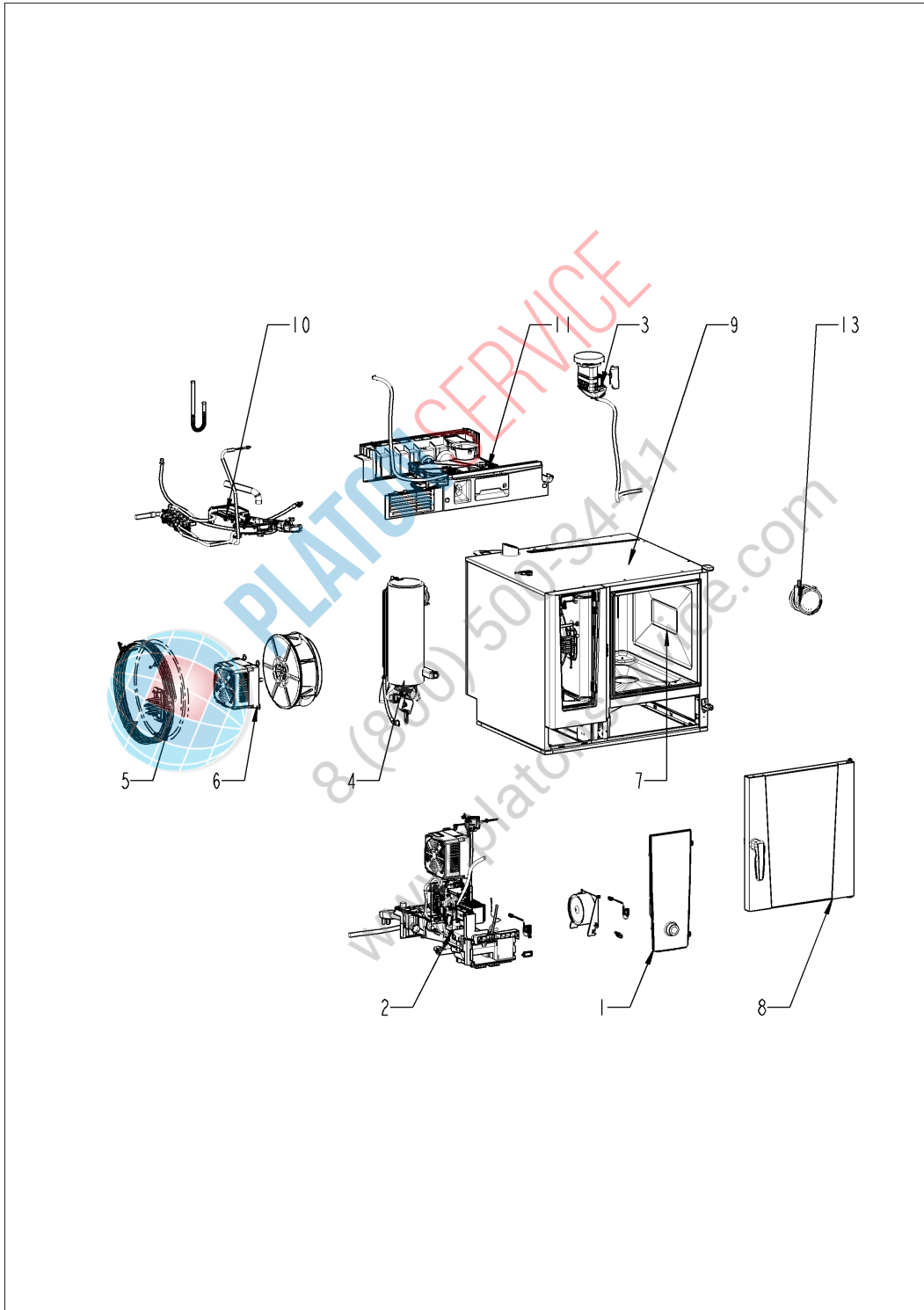
# Serviceiteilekatalog

iCombi® ab 03/2020 61 - 6 x 1/1 Gastronorm

E61MJ21072906029



# Übersicht



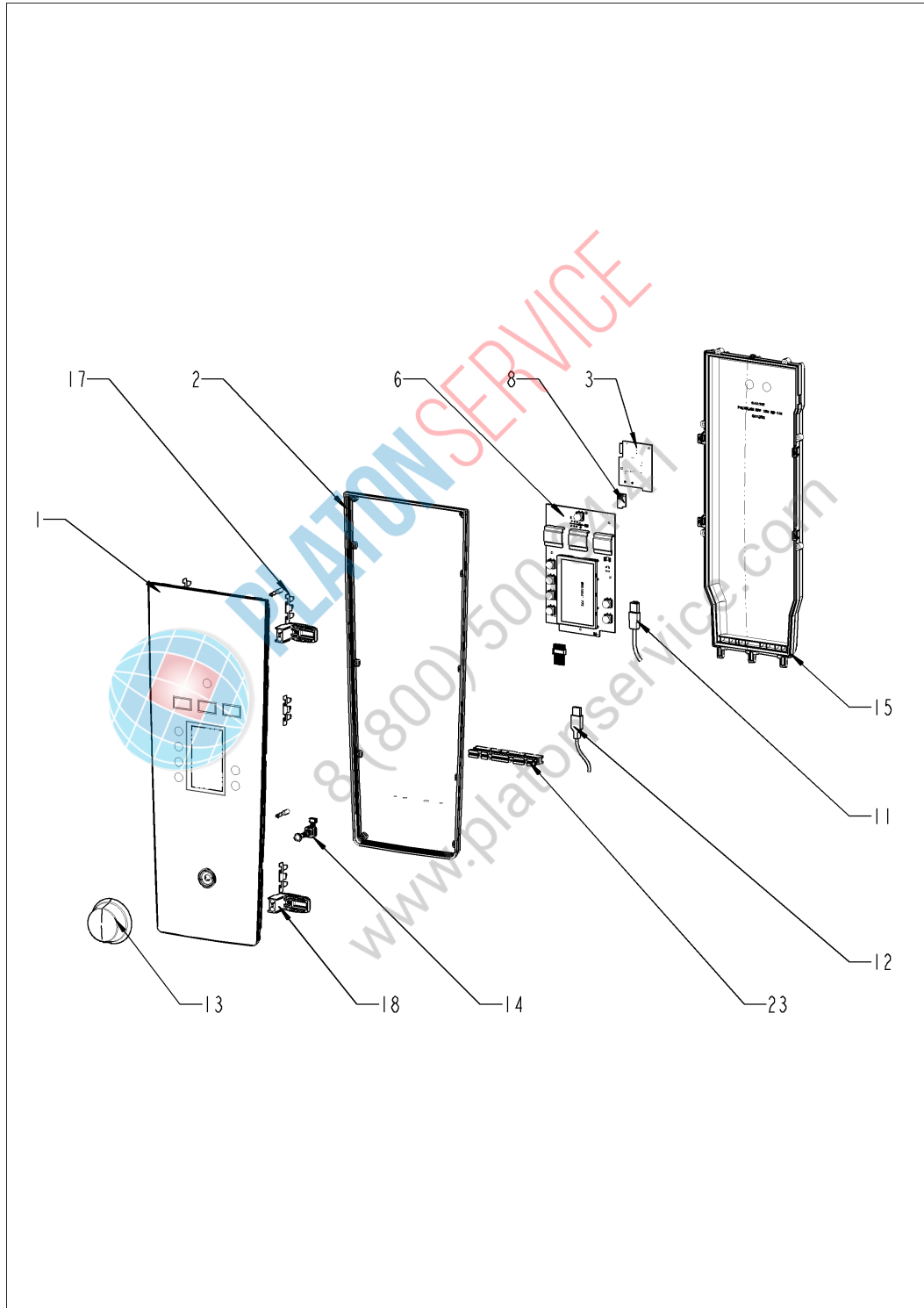
## Übersicht

|                                      |    |
|--------------------------------------|----|
| Pos. 1 Bedienblende                  | 4  |
| Pos. 2 Elektromontage                | 6  |
| Pos. 3 KlimaPlus                     | 12 |
| Pos. 4 Dampfgenerator                | 14 |
| Pos. 5 Heißluftheizung               | 16 |
| Pos. 6 Motor und Lüfterrad           | 18 |
| Pos. 7 Garraum                       | 20 |
| Pos. 8 Tür                           | 22 |
| Pos. 9 Außenmantel                   | 26 |
| Pos. 10 Wasser                       | 30 |
| Pos. 11 CleanJet + Care              | 32 |
| Pos. 13 Standardzubehör              | 34 |
| Pos. 20 Reparatur- und Nachrüstsätze | 57 |



PLATON SERVICE  
8 (800) 500-34-41  
www.platonservice.com

## Pos. 1 Bedienblende



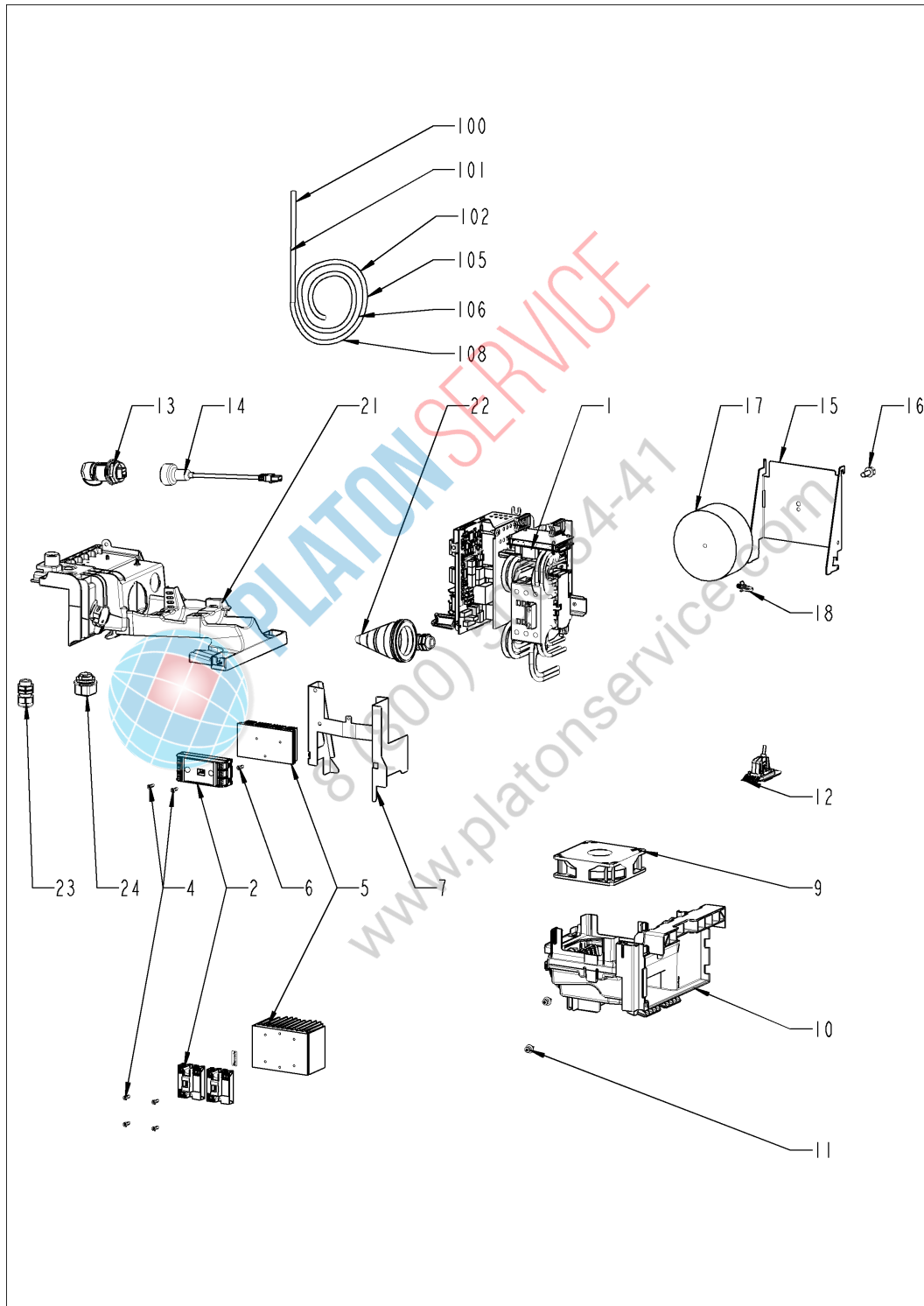
## Pos. 1 Bedienblende

| Pos. | Artikel-Nr. | Benennung                      | Menge |
|------|-------------|--------------------------------|-------|
| 1    | 87.01.536S  | Blendeneinsatz mit Folie *RAT* | 1     |
| 2    | 16.03.342P  | Dichtlippe Blendeneinsatz      | 1     |
| 6    | 42.00.292P  | Steuerplatine (ohne Eeprom)    | 1     |
| 8    | 42.00.293P  | Externer Datenspeicher         | 1     |
| 11   | 40.06.044P  | USB Buchse mit Kabel           | 1     |
| 12   | 40.06.680P  | Schnittstellenkabel LAN 1.2m   | 1     |
| 13   | 16.03.752P  | Knebel f. Impulsgeber          | 1     |
| 14   | 40.06.037P  | Impulsgeber                    | 1     |
| 15   | 16.03.735P  | Platinenabdeckung m. Dichtung  | 1     |
| 17   | 16.03.748P  | Metallklammer Blendeneinsatz   | 6     |
| 18   | 16.03.749P  | Rasthaken Parkposition         | 2     |
| 23   | 16.04.062P  | Dichtblock                     | 1     |



PLATONSERVICE  
8 (800) 500-34-41  
www.platonservice.com

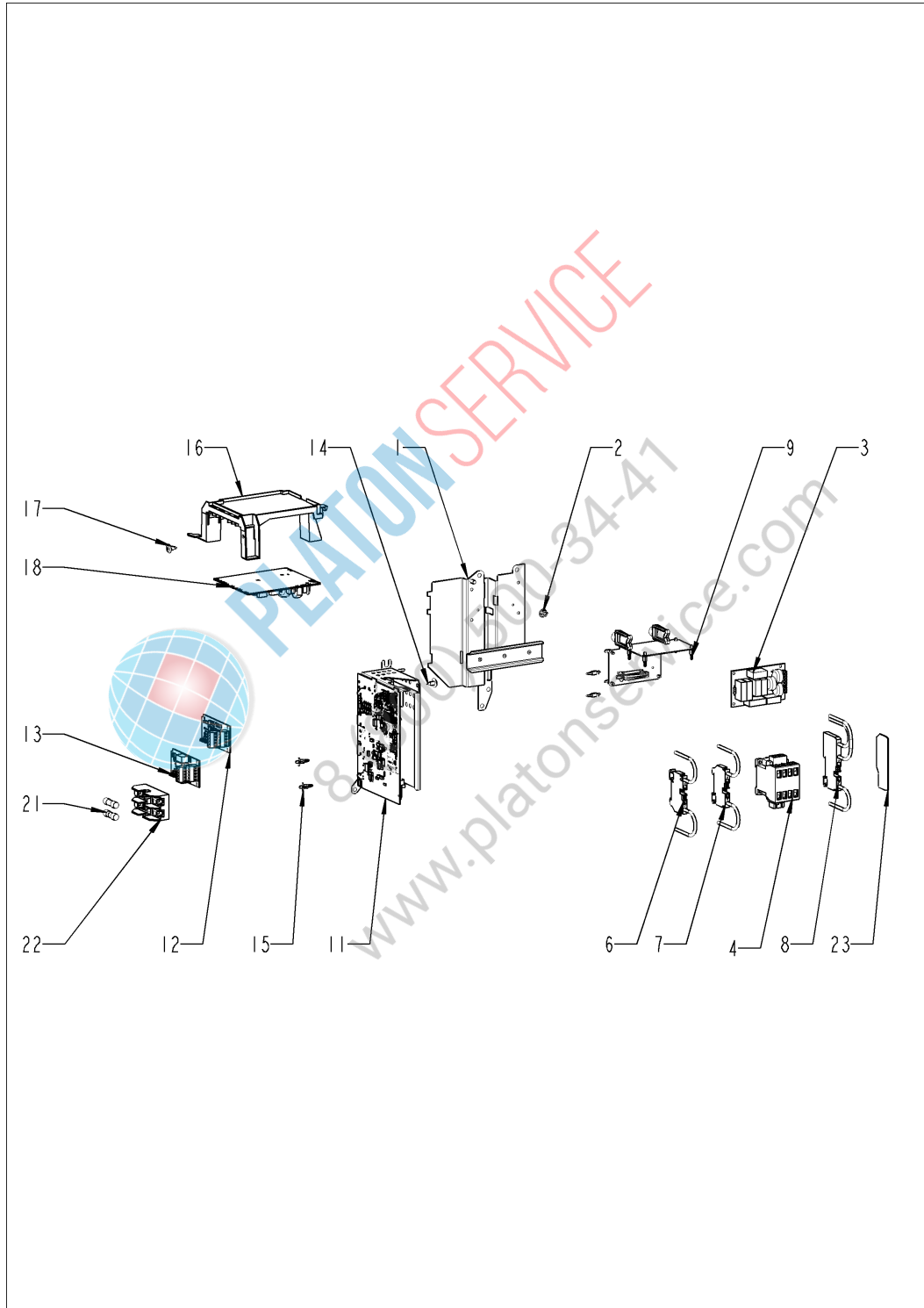
## Pos. 2 Elektromontage



## Pos. 2 Elektromontage

| Pos. | Artikel-Nr. | Benennung                             | Menge |
|------|-------------|---------------------------------------|-------|
| 1    |             | Elektromontage                        | 1     |
| 2    | 40.05.670P  | Leistungshalbleiter SSR               | 1     |
| 4    | 10.01.778P  | Zylinderschraube Torx M4x16           | 2     |
| 5    | 40.06.051P  | Kühlkörper klein Quad-SSR             | 1     |
| 6    | 10.01.776P  | Zylinderschraube Torx T20 M4x12       | 1     |
| 7    | 40.06.074P  | Halter Kühlkörper SSR                 | 1     |
| 9    | 40.05.993P  | Kühllüfter                            | 1     |
| 10   | 40.06.565P  | Lüftungsträger kpl.                   | 1     |
| 11   | 10.00.989P  | Blindniete mit Gewindestift           | 1     |
| 12   | 40.06.043P  | Schnittstelle USB                     | 1     |
| 15   | 40.05.968P  | Halter Netztrafo                      | 1     |
| 16   | 1008.0769P  | Zierschraube M8x30                    | 1     |
| 18   | 40.06.878P  | Kabelhalter                           | 7     |
| 21   | 87.01.620S  | Kabeleinführung                       | 1     |
| 22   | 40.00.391S  | Kabeltülle f. Kabeleinführung         | 1     |
| 23   | 40.00.320S  | Kabelverschraubung M20x1.5            | 1     |
| 24   | 40.04.495P  | Kabelverschraubung M25 ø5mm *teilbar* | 1     |
| 100  | 40.06.055P  | Kabel Steuerstamm                     | 1     |
| 101  | 40.06.625P  | Pumpenkabelbaum                       | 1     |
| 102  | 40.06.624P  | Kabelbaum Sockel                      | 1     |
| 108  | 40.06.250P  | Kabel Care Pumpe                      | 1     |
| 112  | 40.06.746P  | Netzkabel 5x2,5 mm <sup>2</sup> 3m    | 1     |
| 114  | 40.05.895P  | Datentransferkabel 1,16m              | 1     |
| 115  | 40.05.858P  | Datentransferkabel 1,08m              | 1     |
| 116  | 40.05.858P  | Datentransferkabel 1,08m              | 1     |
| 129  | 40.07.451P  | Kabel HL Fühler - eSTB                | 1     |
| 130  | 40.07.452P  | Kabel D Fühler - eSTB                 | 1     |

## Elektromontage

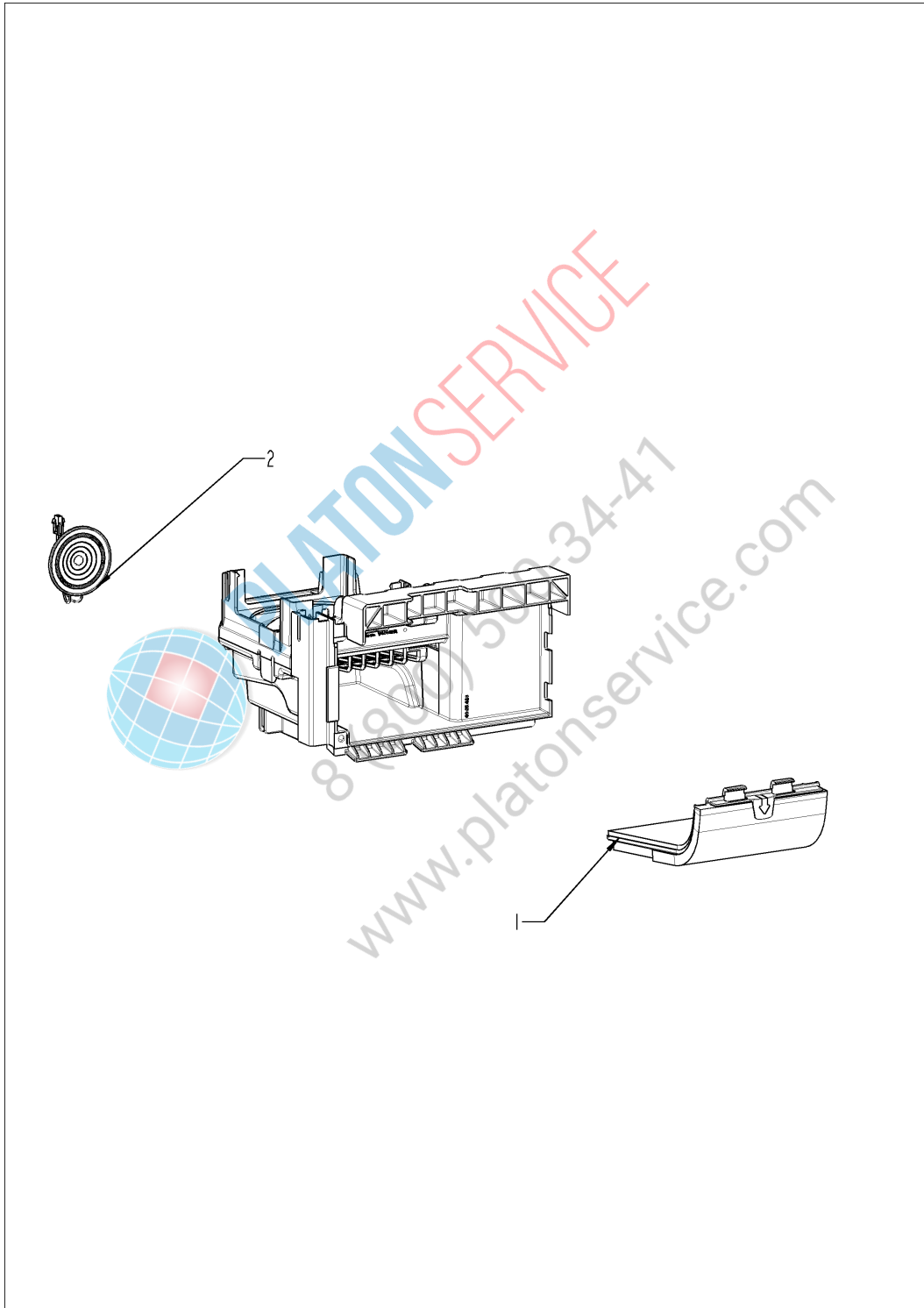




## Elektromontage

| Pos. | Artikel-Nr. | Benennung                               | Menge |
|------|-------------|---|-------|
| 1    | 40.06.384P  | Elektromontageplatte                    | 1     |
| 2    | 10.00.709P  | Flanschmutter M6 m. Unterkopfverzahnung | 1     |
| 3    | 42.00.336P  | Netzteil                                | 1     |
| 4    | 40.07.419P  | Schütz K3-10NBV10 190R T B01 AZ         | 1     |
| 6    | 40.04.640P  | Erdungsklemme WKFN 6 SL/35              | 1     |
| 7    | 40.05.277P  | Reihenklemme blau WKFN6/35              | 1     |
| 8    | 40.05.260P  | Reihenklemme WKFN 6 D1/2/35 grau        | 1     |
| 9    | 40.03.756P  | Halteclip f. Platine                    | 1     |
| 11   | 40.05.919P  | IO-Modul                                | 1     |
| 14   | 10.00.989P  | Blindniete mit Gewindestift             | 1     |
| 15   | 40.03.756P  | Halteclip f. Platine                    | 1     |
| 16   | 40.04.953P  | Halter Pumpenplatine                    | 1     |
| 17   | 10.00.989P  | Blindniete mit Gewindestift             | 1     |
| 18   | 42.00.273P  | Pumpenplatine                           | 1     |
| 23   | 40.05.279P  | Abschlußplatte APFN 6 D1/2/35           | 1     |
| 28   | 40.06.767P  | Sicherung 4A *Typ 5HT 4-R*              | 1     |

## Lüftungsträger kpl.



## Lüftungsträger kpl.

| Pos. | Artikel-Nr. | Benennung               | Menge |
|------|-------------|-------------------------|-------|
| 1    | 40.05.424P  | Filtereinsatz kpl.      | 1     |
| 2    | 40.07.257P  | Lautsprecher K 64 WP FR | 1     |

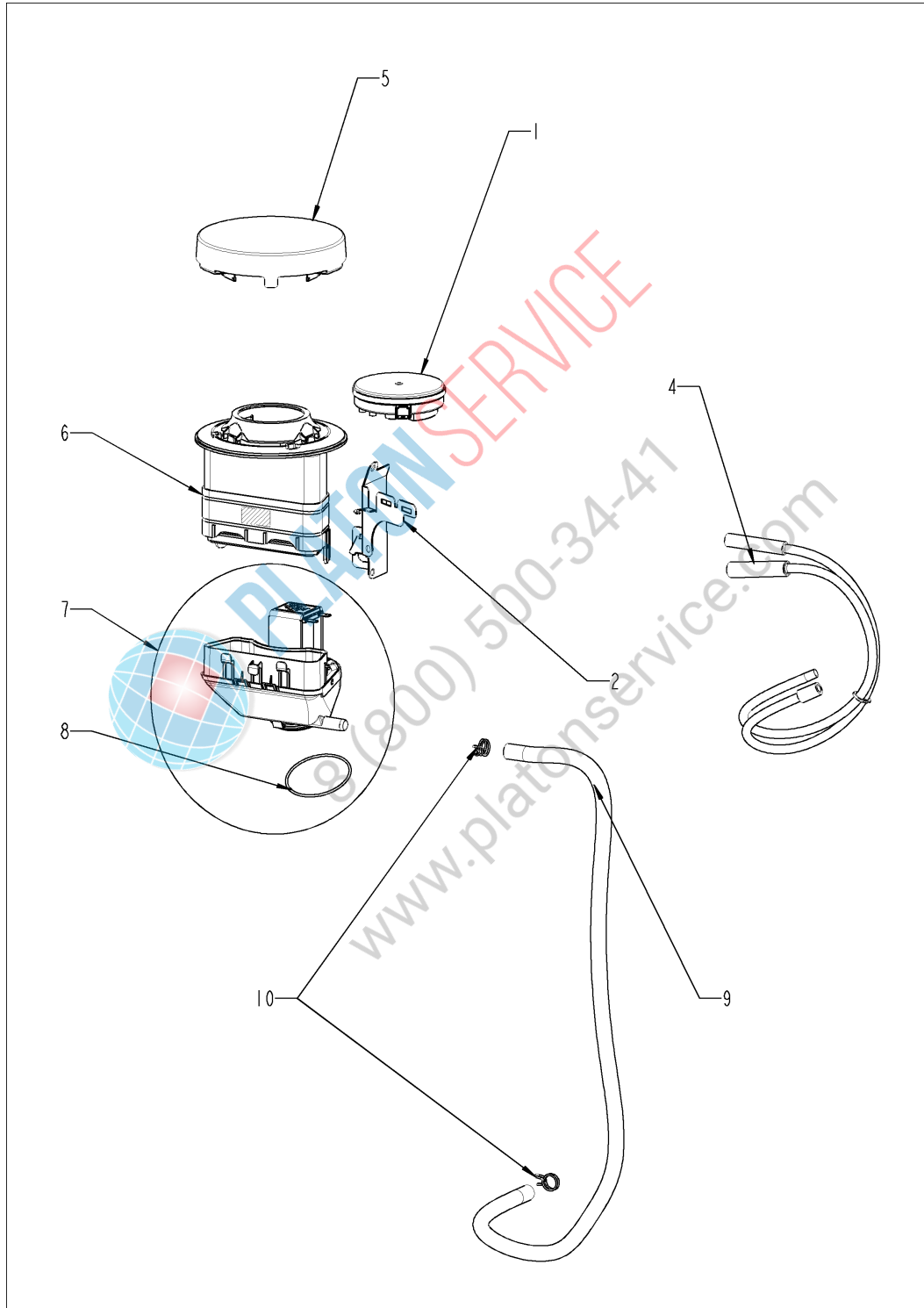


PLATON SERVICE

8 (800) 500-34-41

[www.platonservice.com](http://www.platonservice.com)

## Pos. 3 ClimaPlus



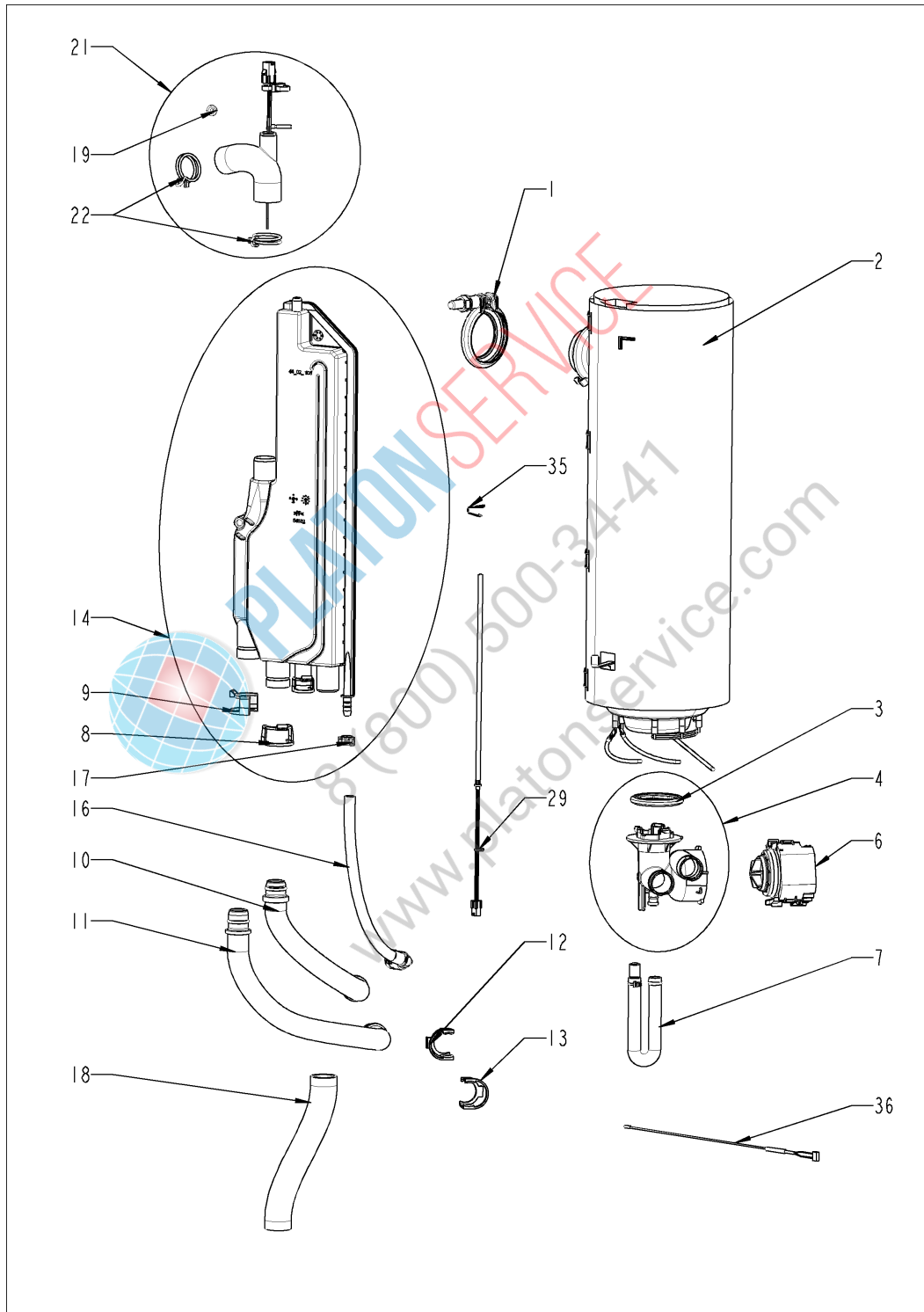
## Pos. 3 ClimaPlus

| Pos. | Artikel-Nr. | Benennung  | Menge |
|------|-------------|--|-------|
| 1    | 40.06.801P  | Drucksensor Huba 5 mbar                                | 1     |
| 2    | 40.05.435P  | Halter f. Drucksensor                                  | 1     |
| 4    | 22.01.521P  | Schlauchsatz Feuchte                                   | 1     |
| 5    | 22.01.409P  | Glocke für Belüftung                                   | 1     |
| 6    | 87.01.553S  | Belüftungsrohr   | 1     |
| 7    | 22.01.402P  | Klima Ventil kpl                                       | 1     |
| 8    | 10.01.694P  | O-Ring für Belüftungsklappe                            | 2     |
| 9    | 56.01.517P  | Ablaufschlauchsatz, Belüftungsklappe, Gerätetropfwanne | 1     |
| 10   | 2066.0527P  | Schlauchklemme ø14mm                                   | 2     |



PLATON SERVICE  
8 (800) 500-34-41  
www.platonservice.com

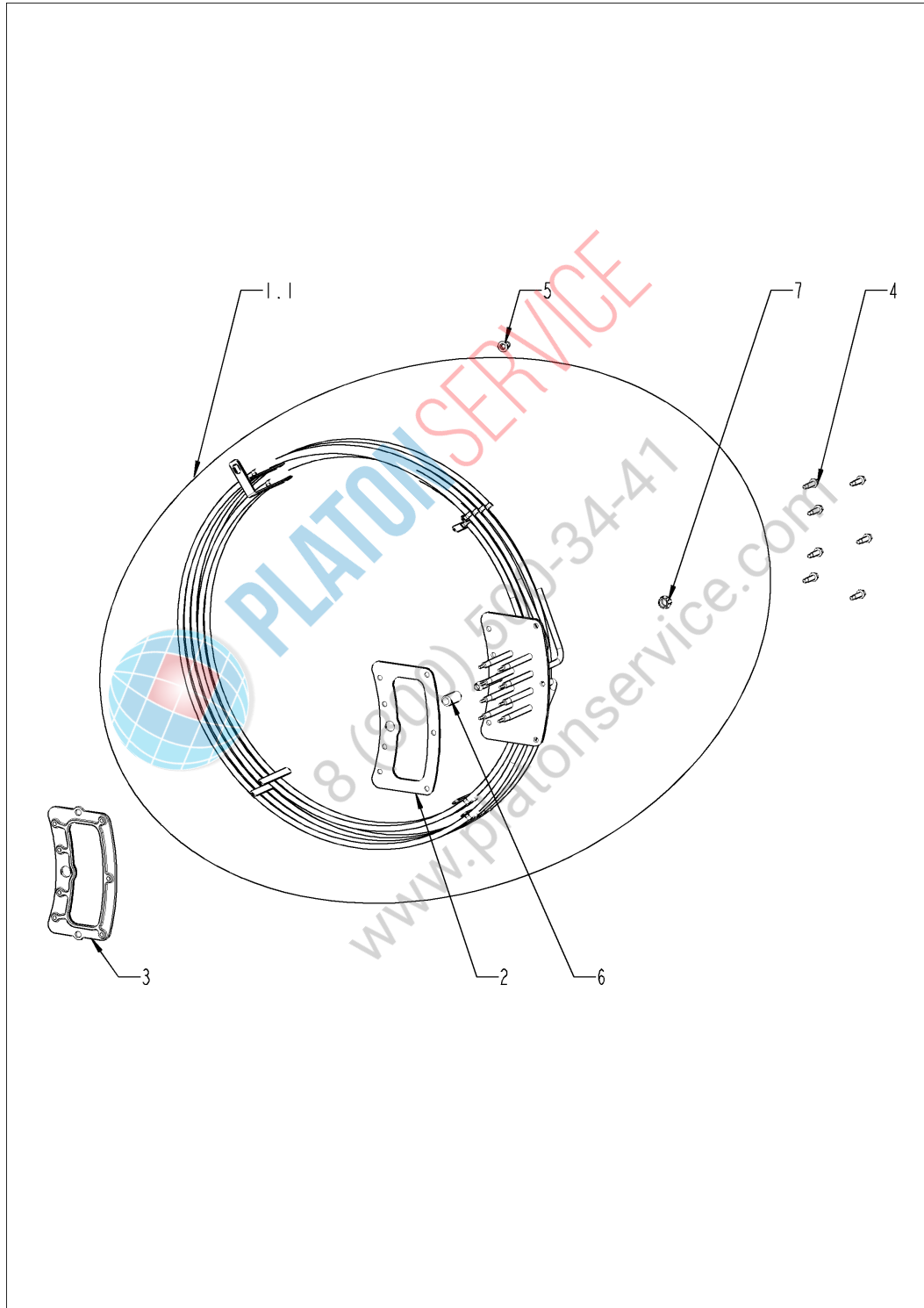
## Pos. 4 Dampfgenerator



## Pos. 4 Dampfgenerator

| Pos. | Artikel-Nr. | Benennung                           | Menge |
|------|-------------|-------------------------------------|-------|
| 1    | 72.00.491P  | V Schelle 50mm links                | 1     |
| 2    | 87.01.549S  | Satz Dampfgenerator isoliert        | 1     |
| 3    | 44.02.200P  | Dichtung SC Pumpe                   | 1     |
| 4    | 44.02.179S  | Pumpengehäuse                       | 1     |
| 5    | 56.01.631P  | O-Ring für Pumpe                    | 1     |
| 6    | 56.01.024P  | Entleerungspumpe                    | 1     |
| 7    | 44.02.287P  | Notablassschlauch                   | 1     |
| 8    | 10.01.707P  | Verriegelungsring 25mm              | 1     |
| 9    | 10.01.707P  | Verriegelungsring 25mm              | 1     |
| 10   | 44.02.227S  | Zulaufschlauch Sicherheitsarmatur   | 1     |
| 11   | 44.02.221S  | Abflußschlauch DG                   | 1     |
| 12   | 10.01.707P  | Verriegelungsring 25mm              | 1     |
| 13   | 10.01.707P  | Verriegelungsring 25mm              | 1     |
| 14   | 87.01.542S  | Sicherheitsarmatur Wasserzulauf DG  | 1     |
| 16   | 50.02.117P  | Schlauch Befüllung DG               | 1     |
| 17   | 2066.0205P  | Schlauchschnelle 8-16x9 mm SW 7mm   | 1     |
| 18   | 44.02.231P  | Abflußschlauch DG                   | 1     |
| 19   | 44.01.505P  | Durchführungsstülle Ø12x8,2         | 1     |
| 21   | 44.02.492S  | Formschlauch mit Füllstandelektrode | 1     |
| 22   | 2066.0518P  | Schlauchklemme 30mm                 | 2     |
| 29   | 40.06.131P  | Temperaturfühler eSTB 240mm *D*     | 1     |
| 35   | 44.02.791P  | Federklammer f. eSTB DG             | 1     |
| 36   | 40.06.227P  | Thermoelement DG *B5*               | 1     |

## Pos. 5 Heißluftheizung





## Pos. 5 Heißluftheizung

| Pos. | Artikel-Nr. | Benennung                    | Menge |
|------|-------------|------------------------------|-------|
| 1.1  | 87.01.555S  | Heizregister mit Dichtung    | 1     |
| 2    | 46.00.278P  | Dichtung f. Heizregister     | 1     |
| 3    | 46.00.279P  | Gegenflansch f. Heizregister | 1     |
| 4    | 10.00.109P  | Sechskantschraube M5x23      | 7     |
| 5    | 10.01.076P  | Hutmutter M5*A2              | 1     |
| 6    | 10.00.991P  | Verschlusskappe              | 1     |
| 7    | 50.02.309P  | Blindmutter M10x1            | 1     |

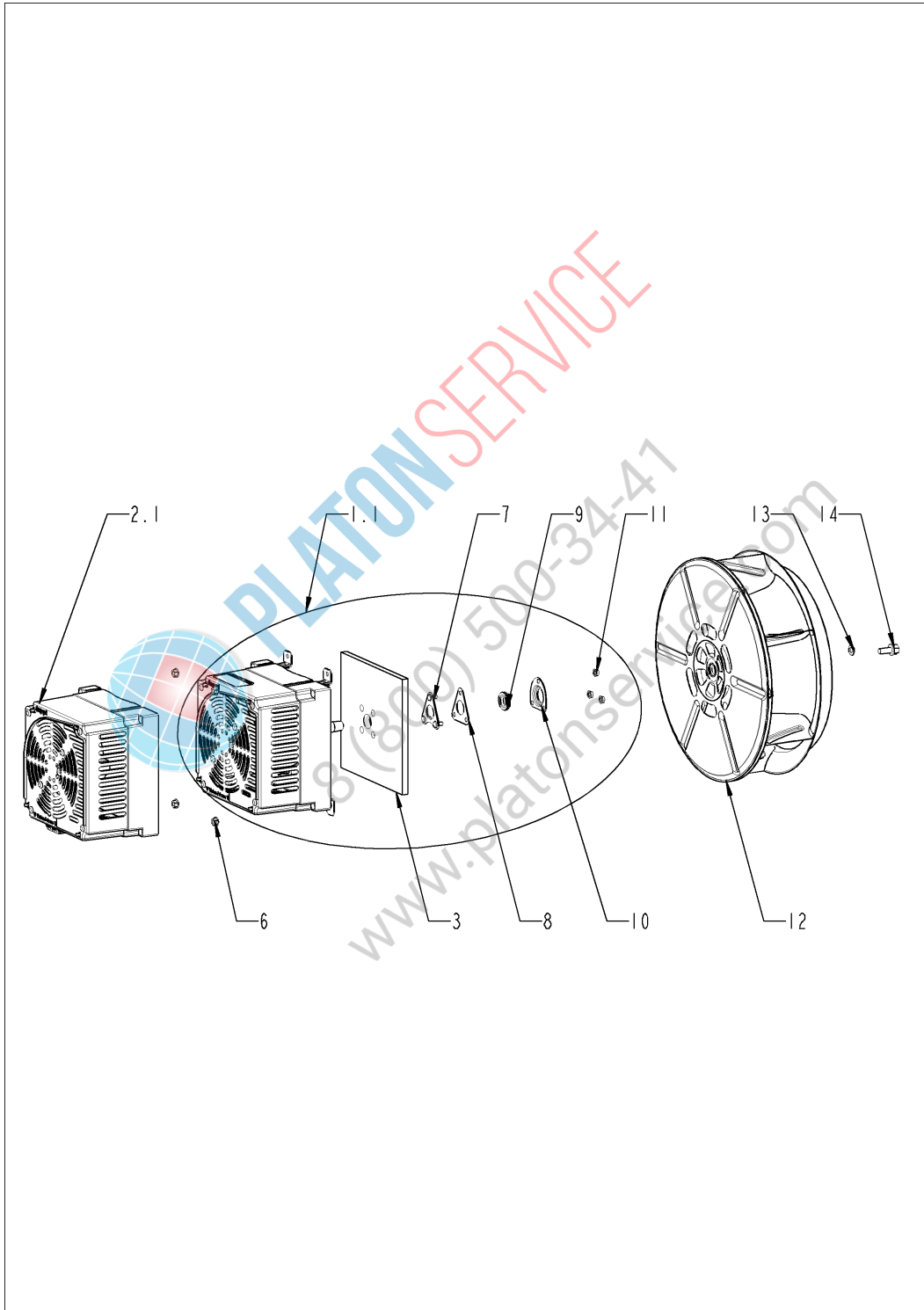


PLATON SERVICE

8 (800) 500-34-41

www.platonservice.com

## Pos. 6 Motor und Lüfterrad



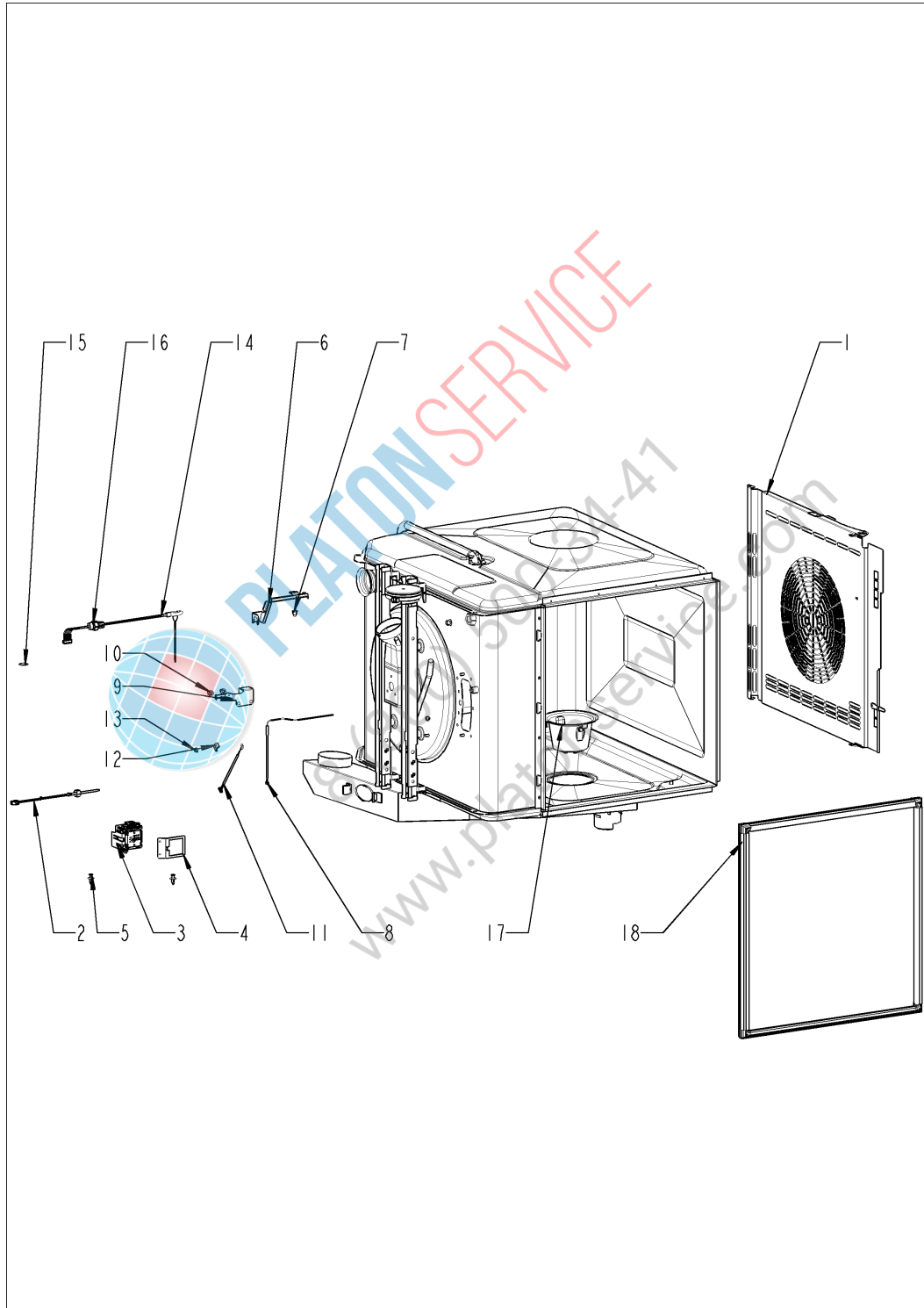
## Pos. 6 Motor und Lüfterrad

| Pos. | Artikel-Nr. | Benennung                               | Menge |
|------|-------------|---|-------|
| 1.1  | 87.01.558S  | Lüftermotor                             | 1     |
| 2.1  | 42.00.276P  | Steuerelektronik für Lüftermotor        | 1     |
| 3    | 20.02.807P  | Isolierung Motorhalteplatte             | 1     |
| 6    | 10.00.709P  | Flanschmutter M6 m. Unterkopfverzahnung | 4     |
| 7    | 22.01.423P  | Halteplatte f. Dichtungsflansch         | 1     |
| 8    | 22.01.425P  | Graphitdichtung für Dichtungsflansch    | 1     |
| 9    | 22.00.985P  | Motorwellendichtung D15                 | 1     |
| 10   | 22.01.427P  | Dichtungsflansch f. Motor               | 1     |
| 11   | 10.01.065P  | Flanschmutter M5                        | 3     |
| 12   | 22.01.151S  | Lüfterrad                               | 1     |
| 13   | 1308.0162P  | Unterlegscheibe A8,4                    | 1     |
| 14   | 10.00.936P  | Sechskantschraube M8x20                 | 1     |



PLATON SERVICE  
8 (800) 500-34-41  
www.platonservice.com

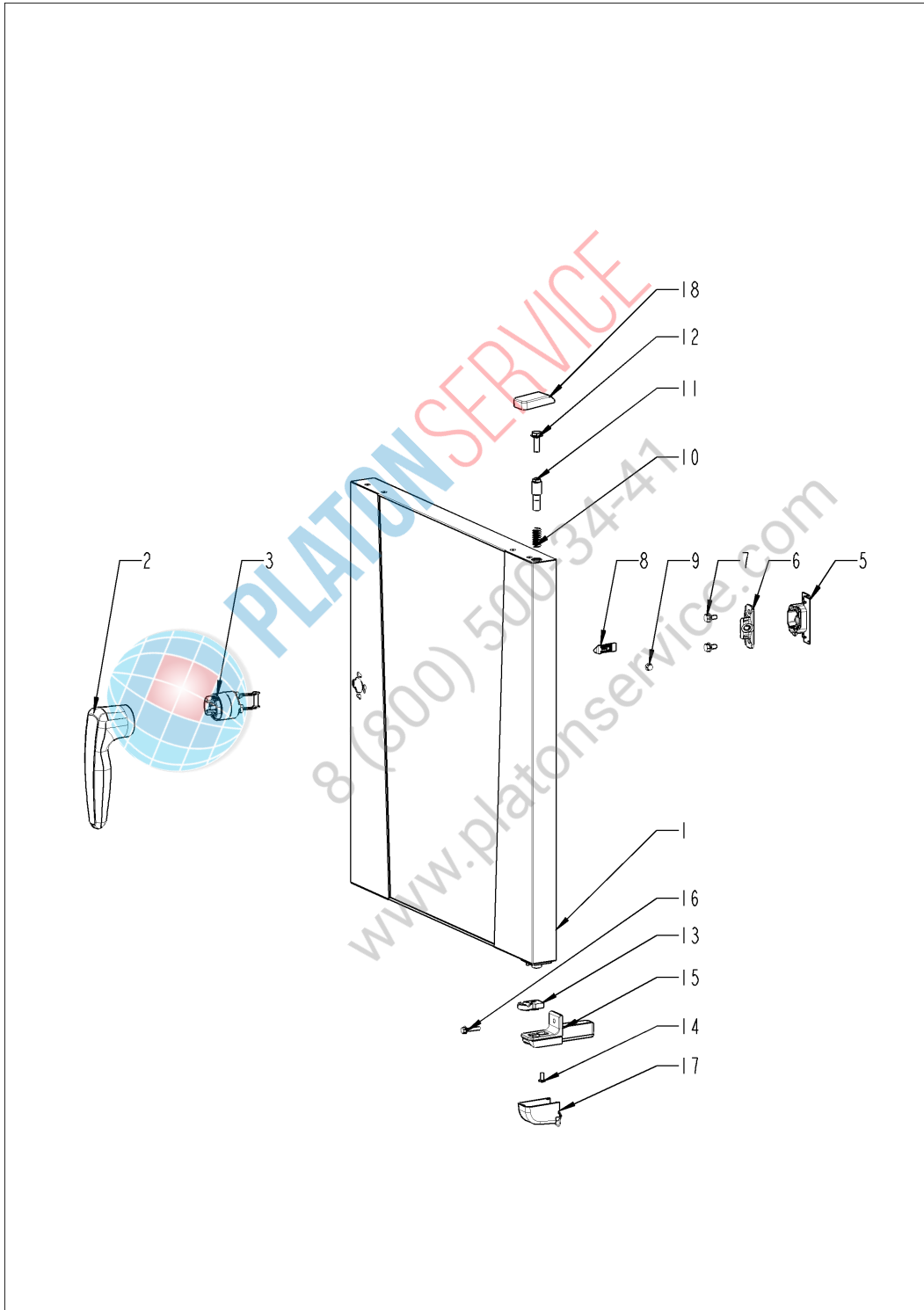
## Pos. 7 Garraum



## Pos. 7 Garraum

| Pos. | Artikel-Nr. | Benennung                      | Menge |
|------|-------------|--------------------------------|-------|
| 1    | 22.01.334P  | Luftleitblech                  | 1     |
| 2    | 40.06.112S  | Temperaturfühler eSTB *HL*     | 1     |
| 3    | 40.06.682P  | Sicherheitstemperaturbegrenzer | 1     |
| 4    | 40.06.053P  | Halter für eSTB                | 1     |
| 5    | 10.00.515P  | Blindniet 3,2x8 A2/NSF         | 2     |
| 6    | 40.06.098P  | Abschirmung KT-Fühler          | 1     |
| 7    | 10.01.076P  | Hutmutter M5*A2                | 1     |
| 8    | 40.04.707P  | Thermoelement Garraum B1       | 1     |
| 9    | 40.05.489P  | Abschirmung Garraumfühler      | 1     |
| 10   | 10.01.076P  | Hutmutter M5*A2                | 2     |
| 11   | 40.06.210S  | Thermoelement Feuchte *B4*     | 1     |
| 12   | 10.00.087P  | Klemmbügel f. Fühler           | 1     |
| 13   | 10.01.065P  | Flanschmutter M5               | 1     |
| 14   | 40.06.001P  | KT-Fühler                      | 1     |
| 15   | 1315.0104P  | Kupferdichtung 16x20x1,5       | 1     |
| 16   | 10.01.751P  | Sechskantmutter M16 DIN934 A2  | 1     |
| 17   | 56.01.491P  | Ablaufsieb                     | 1     |
| 18   | 20.02.550P  | Garraumdichtung                | 1     |

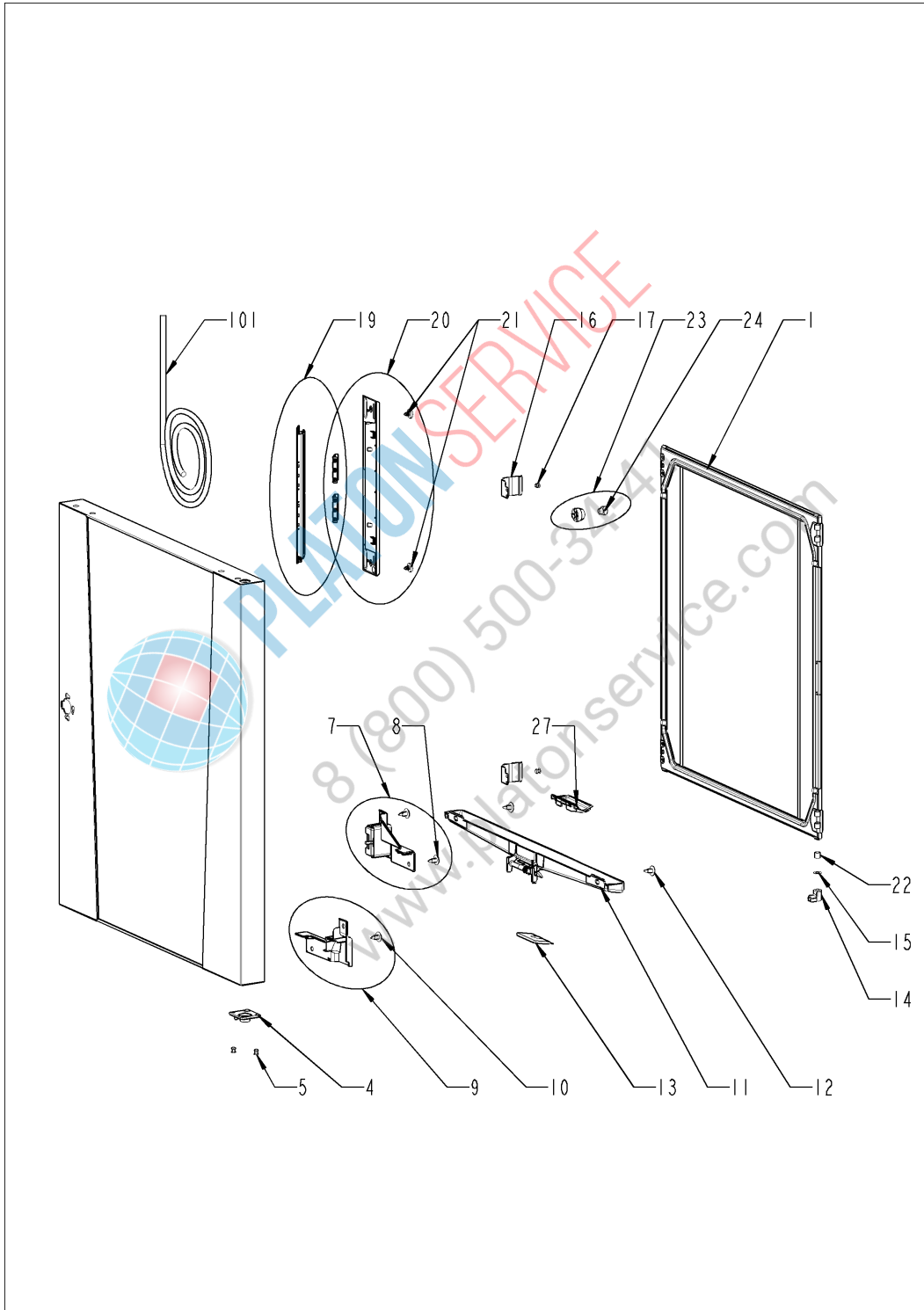
## Pos. 8 Tür



## Pos. 8 Tür

| Pos. | Artikel-Nr. | Benennung                          | Menge |
|------|-------------|------------------------------------|-------|
| 1    | 24.04.099S  | Tür                                | 1     |
| 2    | 24.04.084P  | Türgriff                           | 1     |
| 3    | 24.03.041P  | Verschluss mit Federbügel für Türe | 1     |
| 5    | 24.04.211P  | Verschlussabdeckung                | 1     |
| 6    | 24.02.958P  | Halter f. Kloben                   | 1     |
| 7    | 10.01.719P  | Sechskantschraube M6x12            | 2     |
| 8    | 24.02.959P  | Kloben                             | 1     |
| 9    | 24.02.960P  | Sperrzahnschraube M5x6             | 1     |
| 10   | 2001.0109P  | Druckfeder                         | 1     |
| 11   | 24.03.040P  | Achszapfen Tür oben                | 1     |
| 12   | 1008.0768P  | Zierschraube M8x16                 | 1     |
| 13   | 14.01.057P  | Rastzapfen                         | 1     |
| 14   | 10.00.099P  | Sechskantschraube M8x12            | 1     |
| 15   | 14.01.056P  | Türhaltewinkel unten               | 1     |
| 16   | 10.01.755P  | Senkschraube M5x25 A2              | 1     |
| 17   | 56.01.245P  | Türhaltewinkelabdeckkappe unten    | 1     |
| 18   | 16.04.110P  | Abdeckung Türhalteplatte           | 1     |

# Tür

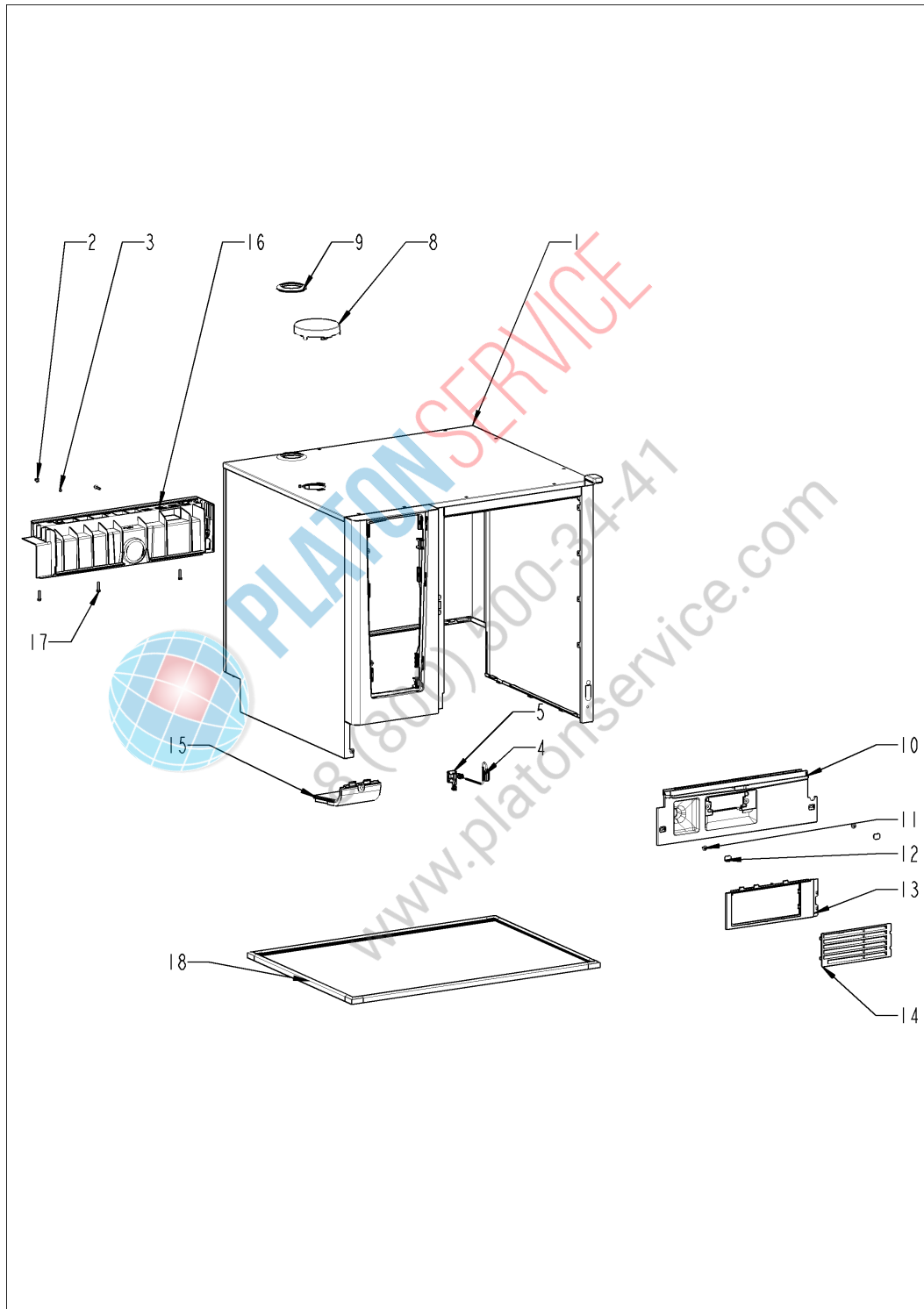




## Tür

| Pos. | Artikel-Nr. | Benennung                              | Menge |
|------|-------------|--|-------|
| 1    | 24.04.329S  | Innenscheibe                           | 1     |
| 4    | 24.04.217P  | Rasthülse                              | 1     |
| 5    | 10.00.904P  | Blindniet B4x8                         | 2     |
| 7    | 24.04.596S  | Abdeckung Türmagnet mit Magnet         | 1     |
| 8    | 10.02.008P  | Blindniete mit Gewindestift            | 2     |
| 9    | 24.05.303S  | Scharnierabdeckung                     | 1     |
| 10   | 10.00.989P  | Blindniete mit Gewindestift            | 2     |
| 11   | 24.05.499S  | Türtropfwanne                          | 1     |
| 12   | 10.00.989P  | Blindniete mit Gewindestift            | 2     |
| 13   | 24.05.345P  | Ablaufdichtung für Türtropfwanne       | 1     |
| 14   | 24.03.056P  | Gleitsockel für Tür                    | 1     |
| 15   | 24.03.057P  | Abriebschutz für Gleitsockel           | 1     |
| 16   | 24.03.787S  | Arretierungssatz Innenglasscheibe      | 2     |
| 17   | 10.02.416P  | Blindniet Ø4x8, A2                     | 2     |
| 19   | 87.01.578S  | LED Leiste                             | 1     |
| 20   | 87.01.586S  | LED Optik                              | 1     |
| 21   | 24.05.458P  | Plastik Spreizniet                     | 2     |
| 22   | 24.03.764P  | Scharnierdistanz                       | 1     |
| 23   | 87.01.438   | Puffersatz für Glasscheibe             | 1     |
| 24   | 24.00.171P  | Silikonpuffer 7mm für Tür              | 6     |
| 27   | 24.05.501P  | Schwappschutz                          | 1     |
| 101  | 40.06.082P  | Kabel Beleuchtung W40 *Türbeleuchtung* | 1     |

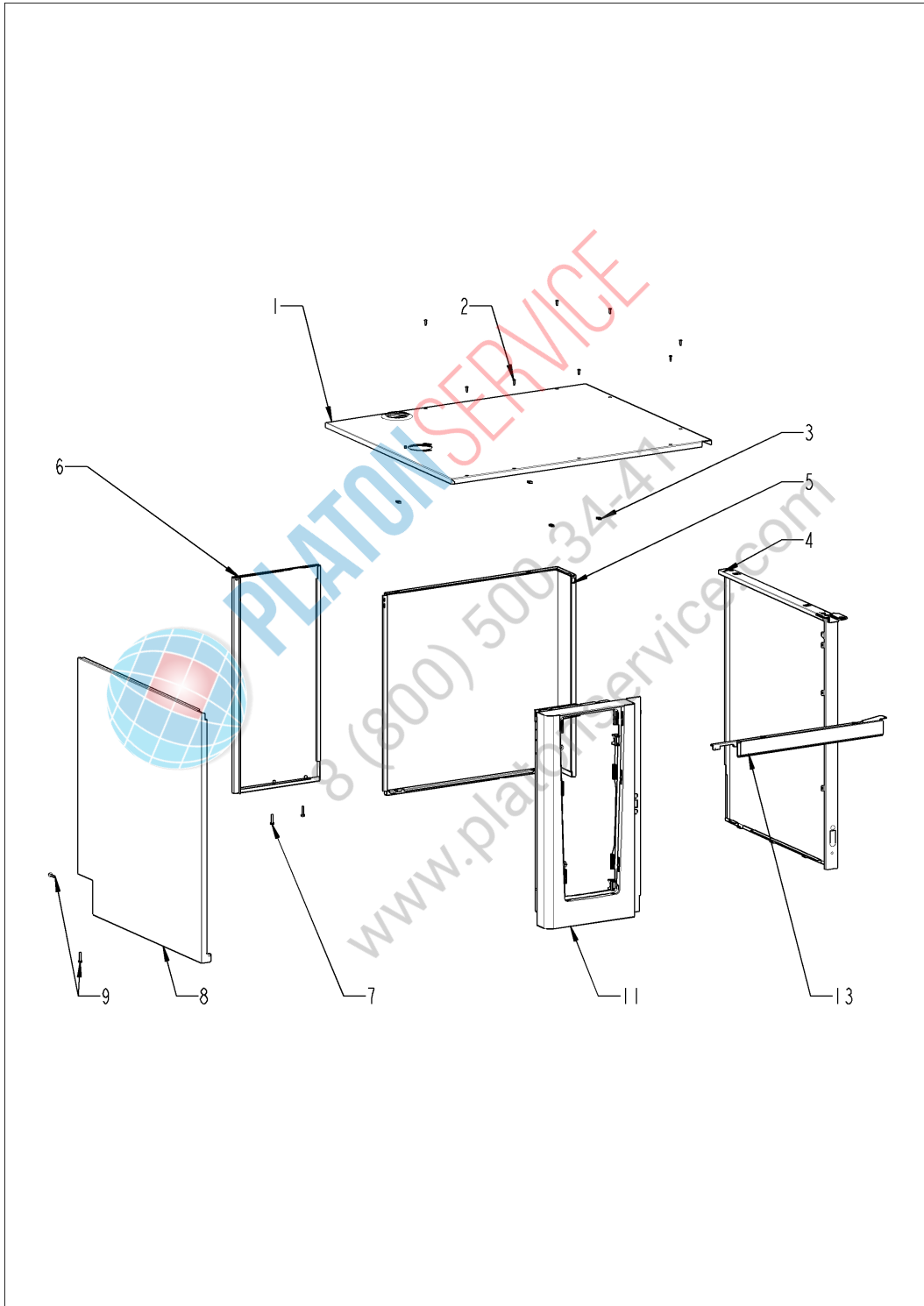
## Pos. 9 Außenmantel



## Pos. 9 Außenmantel

| Pos. | Artikel-Nr. | Benennung                           | Menge |
|------|-------------|-------------------------------------|-------|
| 1    |             | Außenmantel                         | 1     |
| 2    | 10.01.076P  | Hutmutter M5*A2                     | 1     |
| 3    | 1205.0120P  | Zahnscheibe A5,3                    | 1     |
| 4    | 40.06.664P  | Türkontaktschalter                  | 1     |
| 5    | 14.00.937P  | Halter f. Türkontaktschalter        | 1     |
| 8    | 22.01.409P  | Glocke für Belüftung                | 1     |
| 9    | 16.01.434P  | Dichtung f. Entlüftungsrohr d=73mm  | 1     |
| 10   | 56.01.208P  | Sockelblende rechts                 | 1     |
| 11   | 10.00.989P  | Blindniete mit Gewindestift         | 4     |
| 12   | 56.01.419P  | Abdeckkappe für Sockelblende rechts | 2     |
| 13   | 56.01.432P  | Sockelblende links                  | 1     |
| 14   | 56.01.422P  | Gitterblende                        | 1     |
| 15   | 40.05.424P  | Filtereinsatz kpl.                  | 1     |
| 16   | 56.01.521P  | Abwasserblende                      | 1     |
| 17   | 10.01.755P  | Senkschraube M5x25 A2               | 3     |
| 18   | 12.02.664P  | Grundrahmendichtung                 | 1     |

## Außenmantel



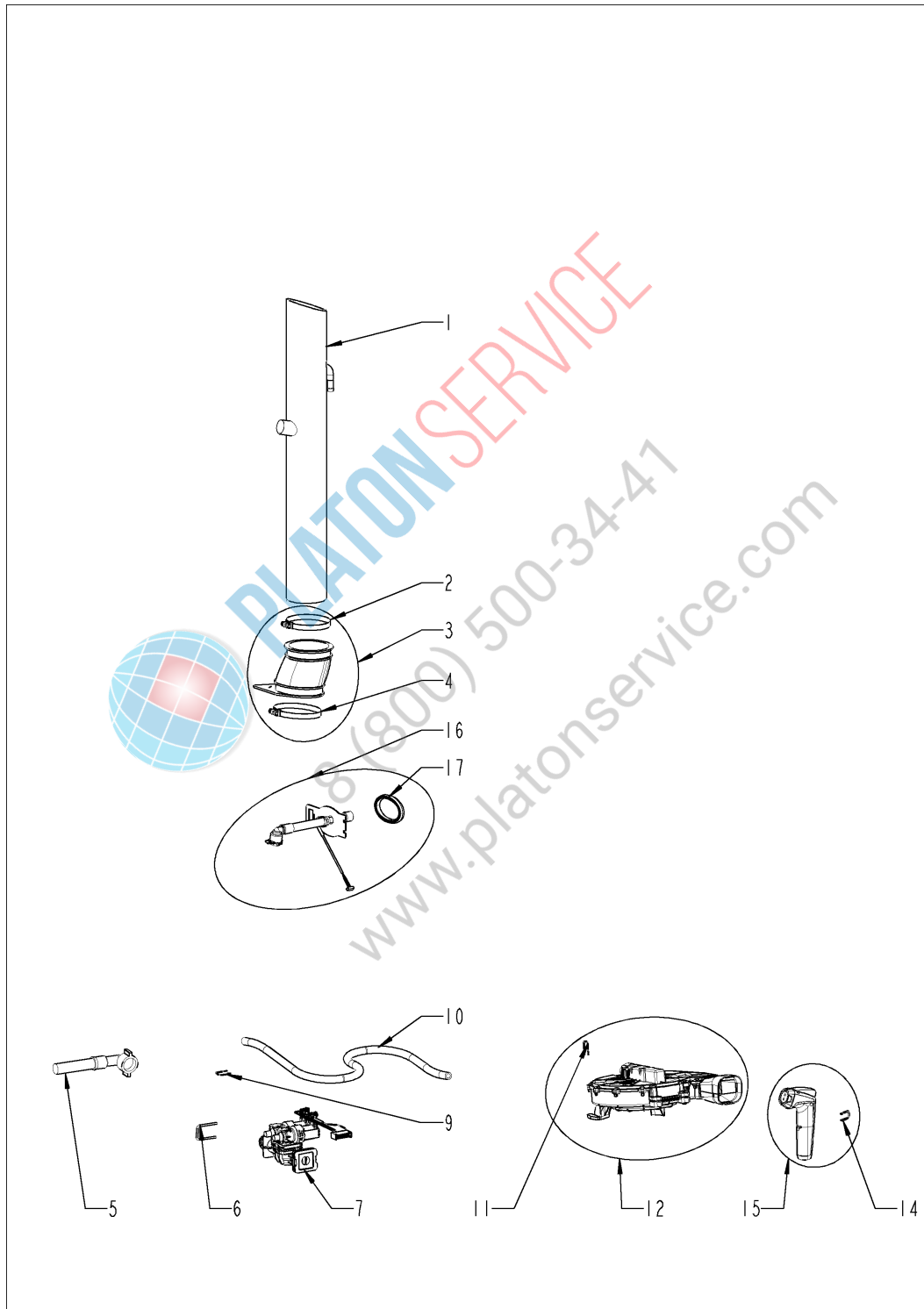
## Außenmantel

| Pos. | Artikel-Nr. | Benennung                    | Menge |
|------|-------------|------------------------------|-------|
| 1    | 16.03.380P  | Decke                        | 1     |
| 2    | 1003.2265P  | Senkkopf-Blechschrabe 4,2x16 | 8     |
| 3    | 1104.0820P  | Schnappmutter 4,2mm          | 8     |
| 4    | 16.04.073P  | Seitenteil rechts            | 1     |
| 5    | 16.04.083P  | Rückwand, rechts             | 1     |
| 6    | 16.03.987P  | Rückwand, links              | 1     |
| 7    | 10.01.755P  | Senkschraube M5x25 A2        | 2     |
| 8    | 16.03.539P  | Seitenteil links             | 1     |
| 9    | 10.01.755P  | Senkschraube M5x25 A2        | 2     |
| 11   | 16.03.339P  | Vorderwand                   | 1     |
| 13   | 16.04.091P  | Verbindung oben              | 1     |



PLATON SERVICE  
8 (800) 500-34-47  
www.platonservice.com

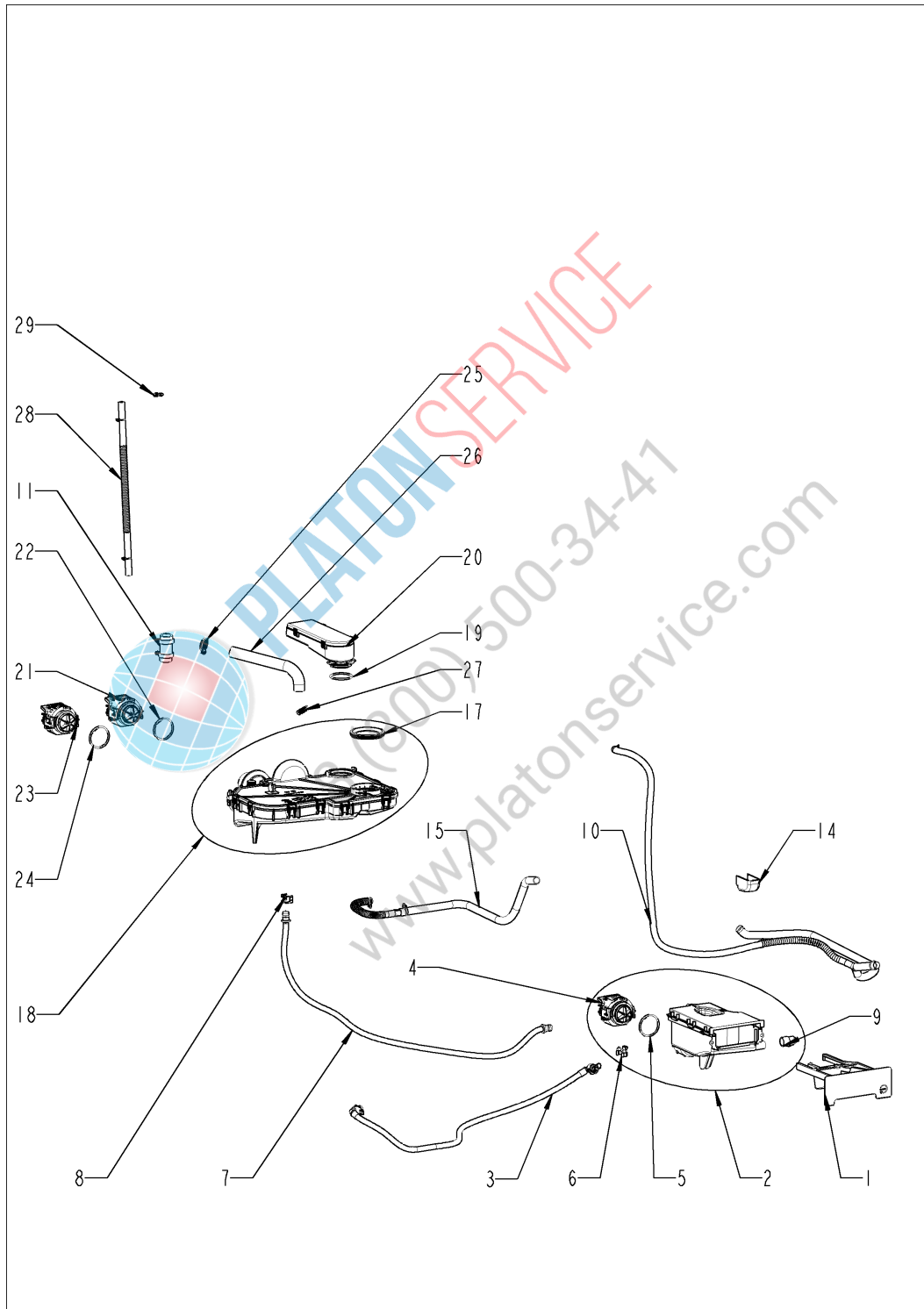
## Pos. 10 Wasser



## Pos. 10 Wasser

| Pos. | Artikel-Nr. | Benennung                           | Menge |
|------|-------------|-------------------------------------|-------|
| 1    | 54.01.604P  | Entlüftungsrohr                     | 1     |
| 2    | 10.01.262P  | Schlauchselle 76 mm                 | 1     |
| 3    | 54.01.729S  | Entl.-Manschette                    | 1     |
| 4    | 10.01.686P  | Schlauchselle Ø82mm                 | 1     |
| 5    | 2067.0709P  | Wasseranschlußschlauch 2500mm       | 1     |
| 6    | 50.02.112P  | Sicherungsblech f. Wasserverteiler  | 1     |
| 7    | 50.02.102P  | Magnetventil dreifach               | 1     |
| 9    | 50.00.085P  | Steckfeder                          | 1     |
| 10   | 52.00.106S  | Anschlussschlauch f. Schlauchroller | 1     |
| 11   | 50.00.085P  | Steckfeder                          | 1     |
| 12   | 52.00.096P  | Schlauchroller                      | 1     |
| 14   | 50.00.156P  | Klammer für Handbrause              | 1     |
| 15   | 52.00.127S  | Handbrause schwarz                  | 1     |
| 16   | 54.01.895S  | Revisionsdeckel, B2                 | 1     |
| 17   | 54.01.168P  | Dichtung f. Revisionsdeckel         | 1     |

## Pos. 11 Cleanjet + Care

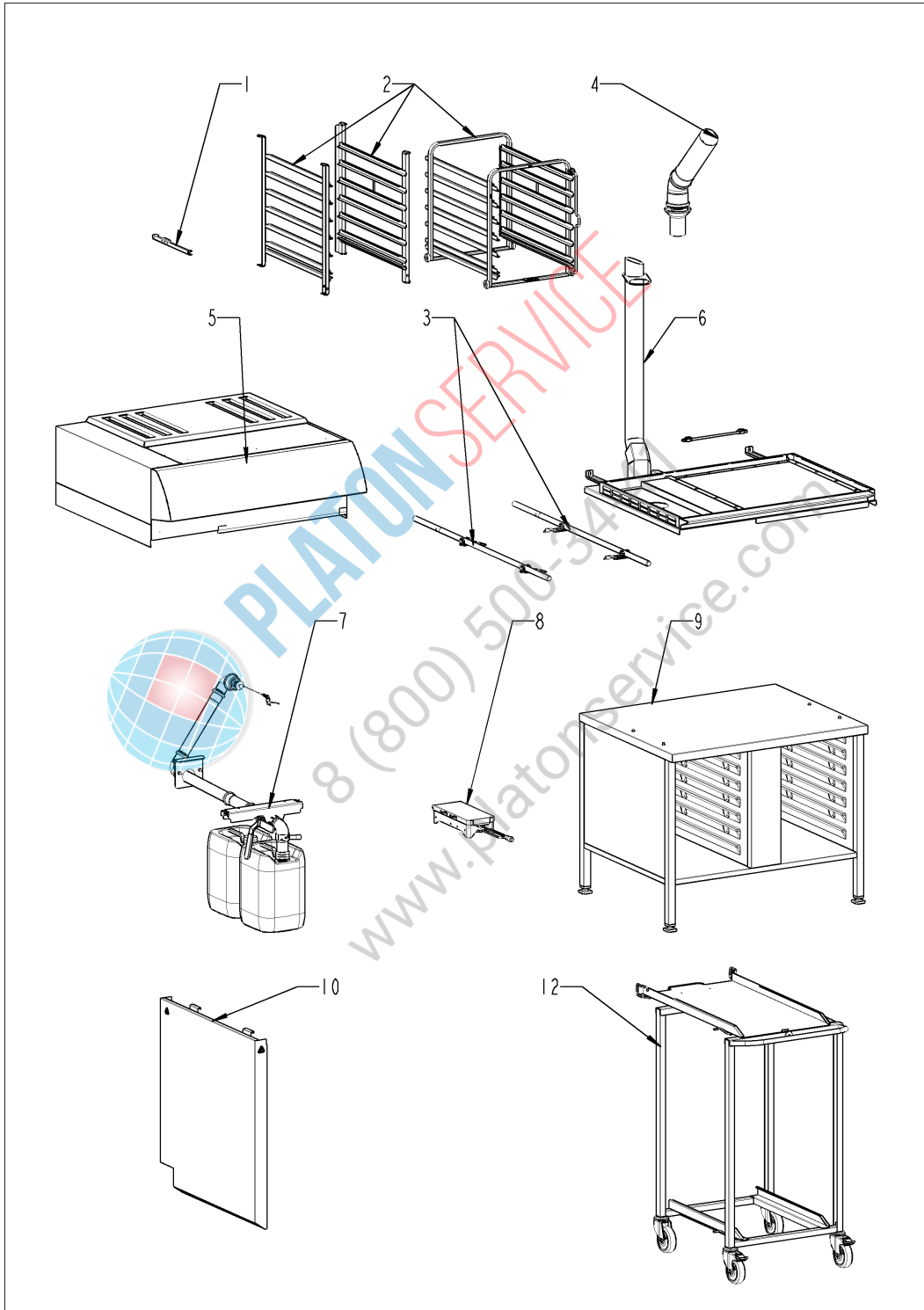




## Pos. 11 CleanJet + Care

| Pos. | Artikel-Nr. | Benennung  | Menge |
|------|-------------|--|-------|
| 1    | 56.00.952P  | Pflegemittelschublade                                  | 1     |
| 2    | 56.01.466P  | Pflegemittelbehälter mit Pumpe                         | 1     |
| 3    | 50.02.131P  | Zulaufschlauch "Care box"                              | 1     |
| 4    | 56.01.028P  | Pumpe f. CareControl                                   | 1     |
| 5    | 56.01.631P  | O-Ring für Pumpe                                       | 1     |
| 6    | 10.01.703P  | Verriegelungsring 16 mm                                | 1     |
| 7    | 56.01.506S  | Pflegemittelschlauch                                   | 1     |
| 8    | 10.01.703P  | Verriegelungsring 16 mm                                | 1     |
| 9    | 56.00.752P  | Winkelstück Kunststoff EPDM-70ShA                      | 1     |
| 10   | 56.01.517P  | Ablaufschlauchsatz, Belüftungsklappe, Gerätetropfwanne | 1     |
| 11   | 56.01.682S  | Muffe CleanJet Rohr                                    | 1     |
| 14   | 56.01.245P  | Türhaltewinkelabdeckkappe unten                        | 1     |
| 15   | 56.01.730P  | Ablaufschlauch Tropfwanne                              | 1     |
| 16   | 10.00.982P  | Schlauchklemme D=18.2                                  | 2     |
| 17   | 56.01.461P  | Dichtung DN60  | 1     |
| 18   | 56.01.486P  | Reinigungsbox  | 1     |
| 19   | 56.01.481P  | O-Ring Notüberlauf                                     | 1     |
| 20   | 56.01.454S  | Notüberlauf Reinigungsbox                              | 1     |
| 21   | 56.01.017P  | Abwasserpumpe Reinigungsbox                            | 1     |
| 22   | 56.01.631P  | O-Ring für Pumpe                                       | 1     |
| 23   | 56.01.020P  | Pumpe f. Reinigung                                     | 1     |
| 24   | 56.01.631P  | O-Ring für Pumpe                                       | 1     |
| 25   | 2066.0521P  | Schlauchklemme 27mm                                    | 1     |
| 26   | 56.01.792P  | CleanJet Schlauch                                      | 1     |
| 27   | 2066.0521P  | Schlauchklemme 27mm                                    | 1     |
| 28   | 56.01.688S  | Silikonschlauch mit Klemmen                            | 1     |
| 29   | 2066.0527P  | Schlauchklemme ø14mm                                   | 1     |

## Pos. 13 Standardzubehör



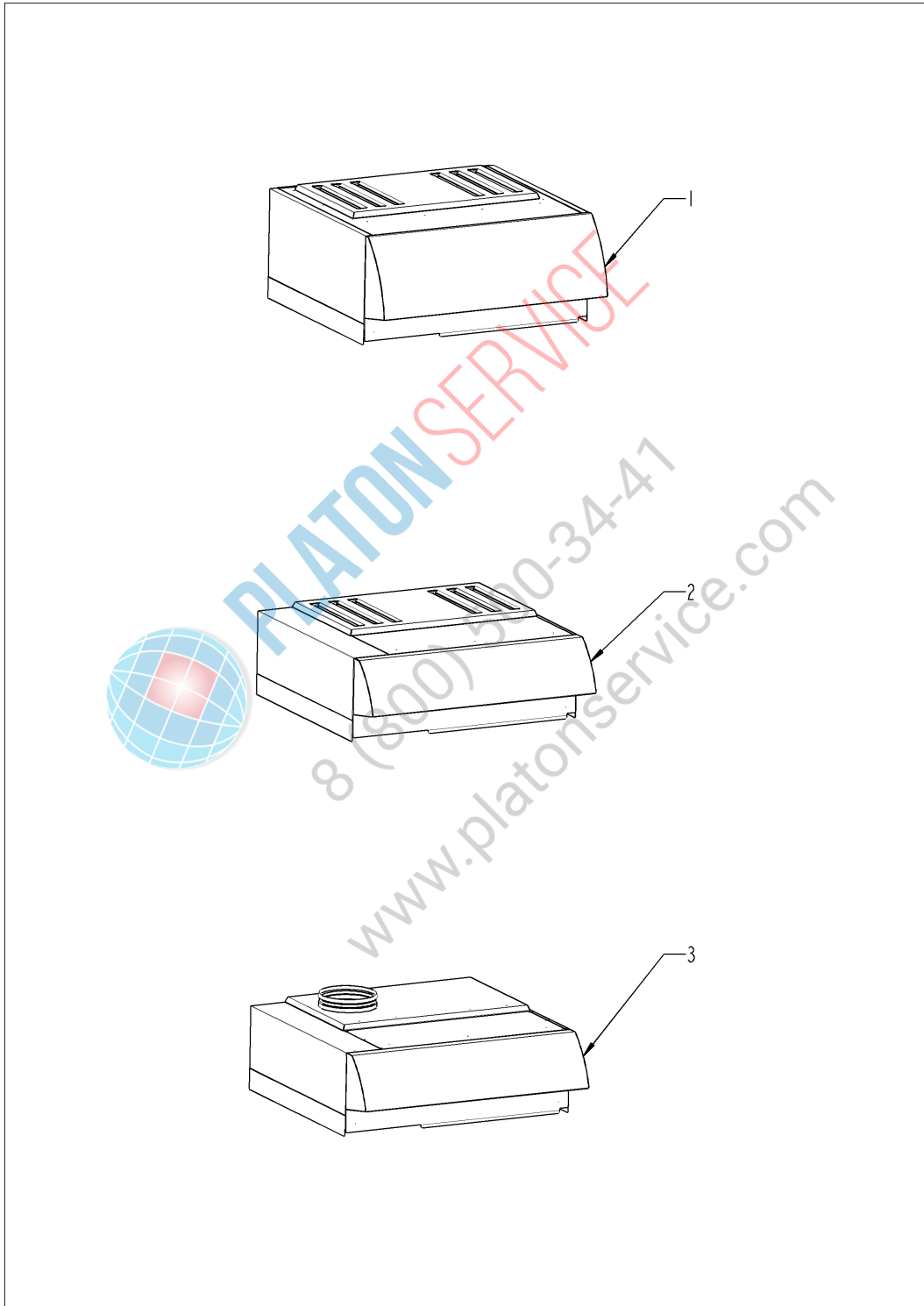
## Pos. 13 Standardzubehör

| Pos. | Artikel-Nr. | Benennung                             | Menge |
|------|-------------|---------------------------------------|-------|
| 1    | 60.71.022   | Positionierhilfe Kerntemperaturfühler | 1     |
| 2    | 60.61.373   | Einhängegestell Typ 6-1/1,            | 1     |
| 3    | 87.01.918S  | Hebehilfe Set mit Tasche              | 1     |
| 4    | 60.72.592   | Kondensationsunterbrecher             | 1     |
| 5    |             | Dunstabzugshaube                      | 1     |
| 6    |             | CombiDuo                              | 1     |
| 7    |             | Interner Fettablauf Tischgerät        | 1     |
| 8    |             | VarioSmoker                           | 1     |
| 9    |             | Untergestelle                         | 1     |
| 10   |             | Hitzeschild                           | 1     |
| 12   |             | Transportwagen                        | 1     |



PLATON SERVICE  
8 (800) 500-34-47  
www.platonservice.com

## Dunstabzugshaube



## Dunstabzugshaube

| Pos. | Artikel-Nr. | Benennung        | Menge |
|------|-------------|------------------|-------|
| 1    |             | UltraVent Plus   | 1     |
| 2    |             | UltraVent        | 1     |
| 3    |             | Dunstabzugshaube | 1     |

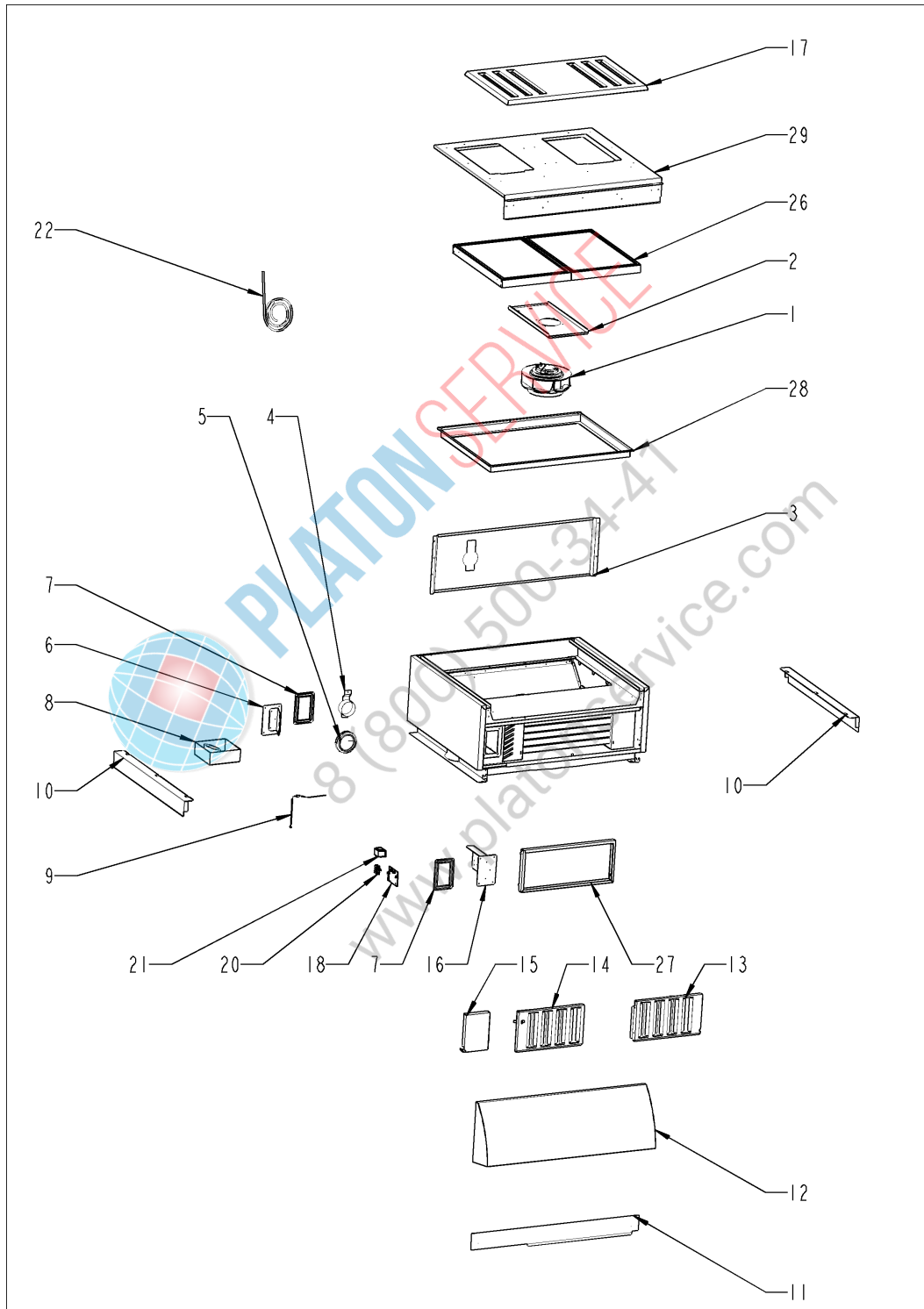


PLATON SERVICE

8 (800) 500-34-47

[www.platonservice.com](http://www.platonservice.com)

## UltraVent Plus



## UltraVent Plus

| Pos. | Artikel-Nr. | Benennung                         | Menge |
|------|-------------|-----------------------------------|-------|
| 1    | 60.74.890S  | Lüfter für UltraVent              | 1     |
| 1    | 60.74.889S  | Lüfter für UltraVent              | 1     |
| 2    | 60.75.179S  | Motorhalteplatte                  | 1     |
| 3    | 60.75.216S  | Hitzeschutzblech                  | 1     |
| 4    | 60.75.215S  | UV Verschluss Combi-Duo 70mm      | 1     |
| 5    | 60.75.156P  | Dichtung 70mm                     | 1     |
| 6    | 60.75.171S  | Elektrokastendeckel hinten        | 1     |
| 7    | 60.75.212P  | Dichtung Elektrokasten            | 1     |
| 8    | 60.75.160P  | Kondensatsammler 70mm             | 1     |
| 9    | 40.05.995P  | Thermoelement                     | 1     |
| 10   | 60.75.170P  | Seitenblende                      | 1     |
| 11   | 60.75.173S  | Frontblende                       | 1     |
| 12   | 60.75.198S  | Überhang                          | 1     |
| 13   | 60.75.183P  | Prallblechfilter rechts           | 1     |
| 14   | 60.75.200P  | Prallblechfilter links            | 1     |
| 15   | 60.75.209P  | Elektrokastenabdeckung            | 1     |
| 16   | 60.75.175S  | Elektrokastendeckel vorn          | 1     |
| 17   | 60.76.572S  | IPX5 Andeckung                    | 1     |
| 18   | 42.00.308S  | Steuerplatine UltraVent           | 1     |
| 19   | 60.76.574P  | Absandhalter Platine              | 1     |
| 20   | 60.76.447S  | Anschlussklemme                   | 1     |
| 21   | 60.76.449P  | Kondensator                       | 1     |
| 21   | 60.76.448S  | Netzdrossel                       | 1     |
| 22   | 40.06.597P  | Buskabel                          | 1     |
| 24   | 87.01.781S  | Thermoelement                     | 1     |
| 26   | 60.75.210P  | HEPA Schwebstofffilterset (2 St.) | 1     |
| 27   | 60.75.213P  | Vorfilter Metallgestrick          | 1     |
| 28   | 60.76.528S  | UVP Andrückrahmen HEPA Filter     | 1     |
| 29   | 60.76.527S  | Filterkassette gesamt             | 1     |
| 30   | 42.00.309S  | Zusatzplatine f. UVP              | 1     |

---

| Pos. | Artikel-Nr. | Benennung                    | Menge |
|------|-------------|------------------------------|-------|
| 31   | 60.75.211P  | Schlauchsatz Filtererkennung | 1     |



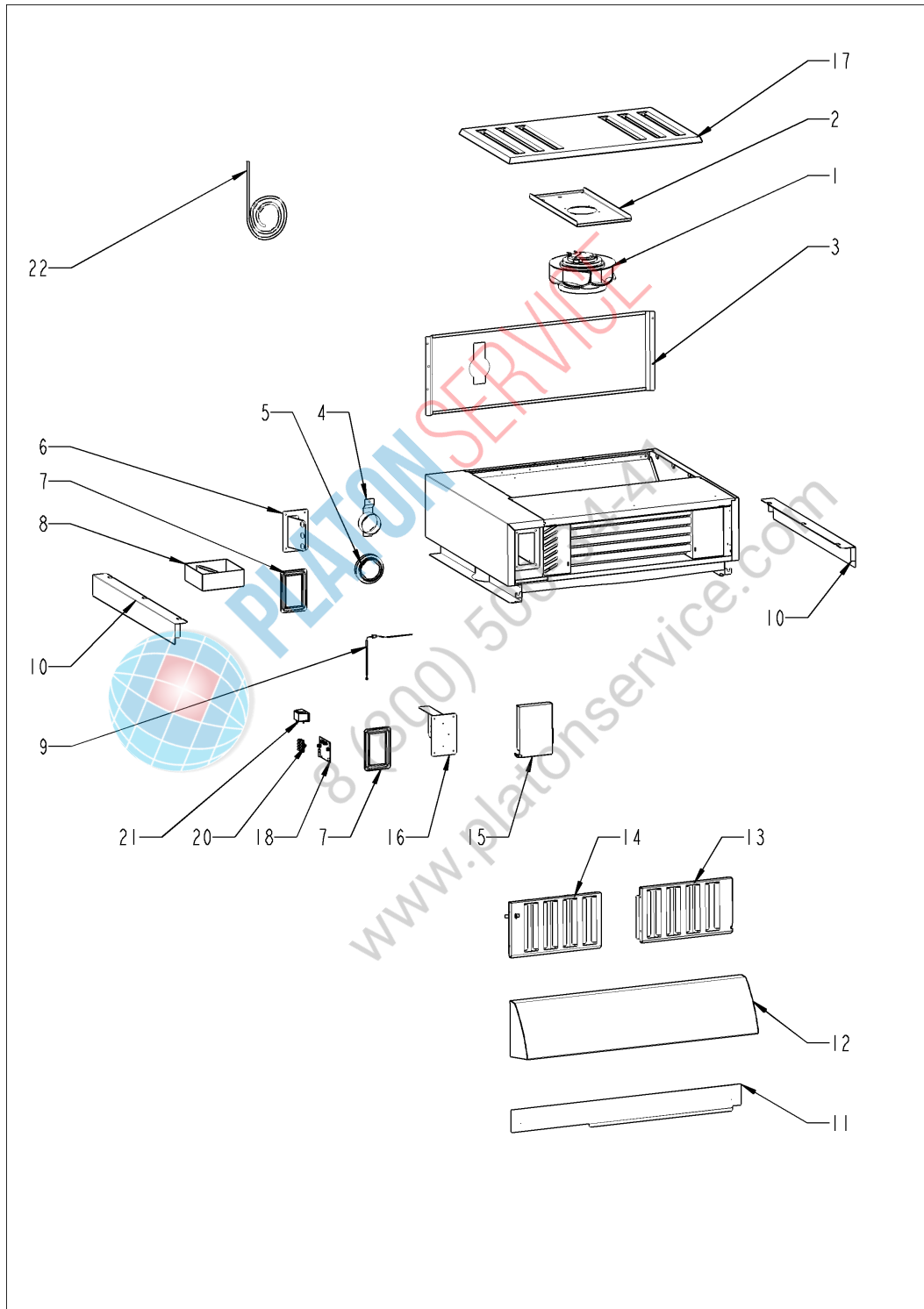
PLATON SERVICE

8 (800) 500-34-41

[www.platonservice.com](http://www.platonservice.com)



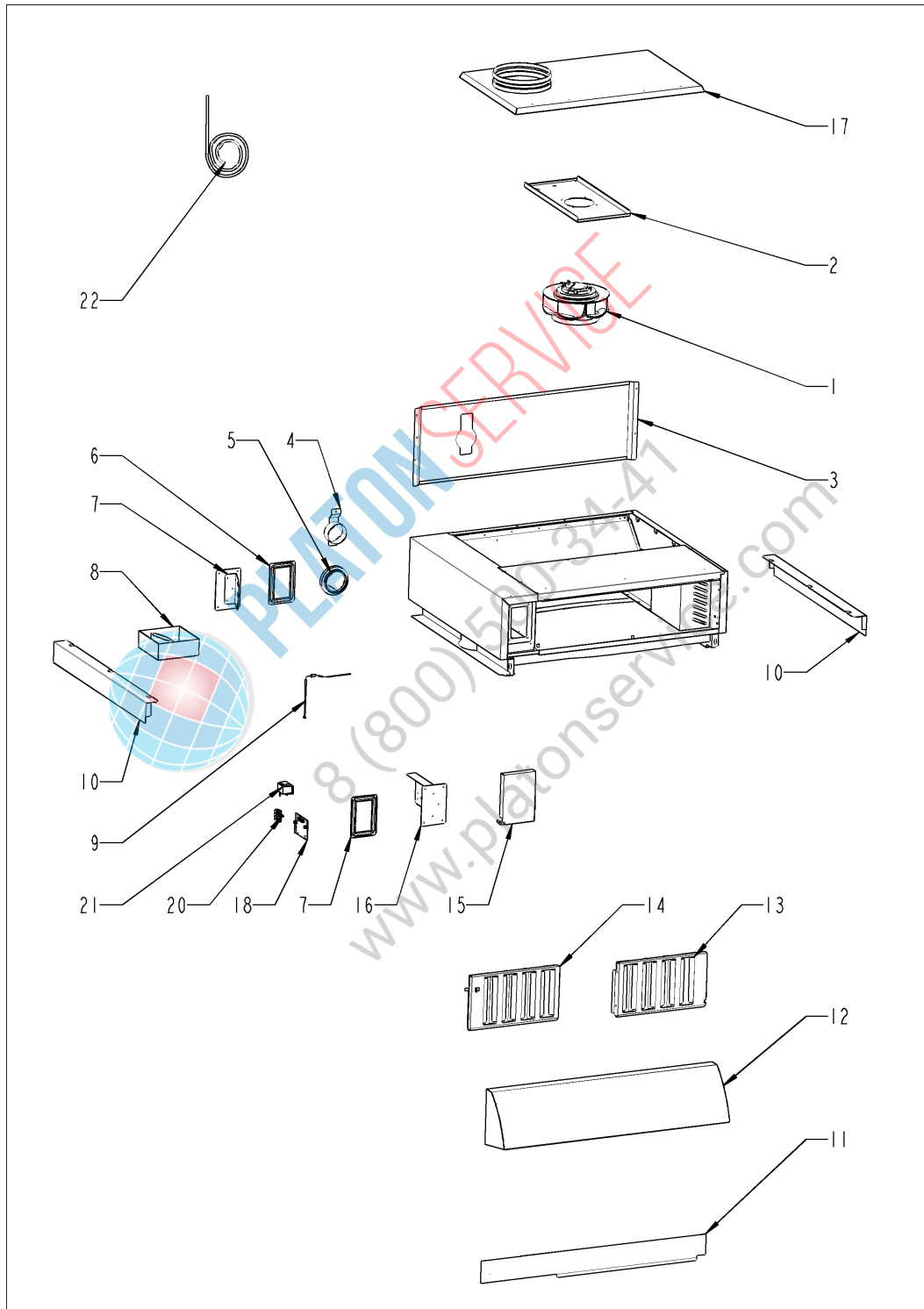
## UltraVent



## UltraVent

| Pos. | Artikel-Nr. | Benennung                    | Menge |
|------|-------------|------------------------------|-------|
| 1    | 60.74.890S  | Lüfter für Ultravent         | 1     |
| 1    | 60.74.889S  | Lüfter für Ultravent         | 1     |
| 2    | 60.75.179S  | Motorhalteplatte             | 1     |
| 3    | 60.75.216S  | Hitzeschutzblech             | 1     |
| 4    | 60.75.215S  | UV Verschluss Combi-Duo 70mm | 1     |
| 5    | 60.75.156P  | Dichtung 70mm                | 1     |
| 6    | 60.75.171S  | Elektrokastendeckel hinten   | 1     |
| 7    | 60.75.212P  | Dichtung Elektrokasten       | 1     |
| 8    | 60.75.160P  | Kondensatsammler 70mm        | 1     |
| 9    | 40.05.995P  | Thermoelement                | 1     |
| 10   | 60.75.170P  | Seitenblende                 | 1     |
| 11   | 60.75.173S  | Frontblende                  | 1     |
| 12   | 60.75.194S  | Überhang                     | 1     |
| 13   | 60.75.183P  | Prallblechfilter rechts      | 1     |
| 14   | 60.75.200P  | Prallblechfilter links       | 1     |
| 15   | 60.75.209P  | Elektrokastenabdeckung       | 1     |
| 16   | 60.75.175S  | Elektrokastendeckel vorn     | 1     |
| 17   | 60.75.204S  | IPX5 Abdeckung               | 1     |
| 18   | 42.00.308S  | Steuerplatine UltraVent      | 1     |
| 19   | 60.76.574P  | Absandhalter Platine         | 1     |
| 20   | 60.76.447S  | Anschlussklemme              | 1     |
| 21   | 60.76.449P  | Kondensator                  | 1     |
| 21   | 60.76.448S  | Netzdrossel                  | 1     |
| 22   | 40.06.597P  | Buskabel                     | 1     |
| 24   | 87.01.781S  | Thermoelement                | 1     |

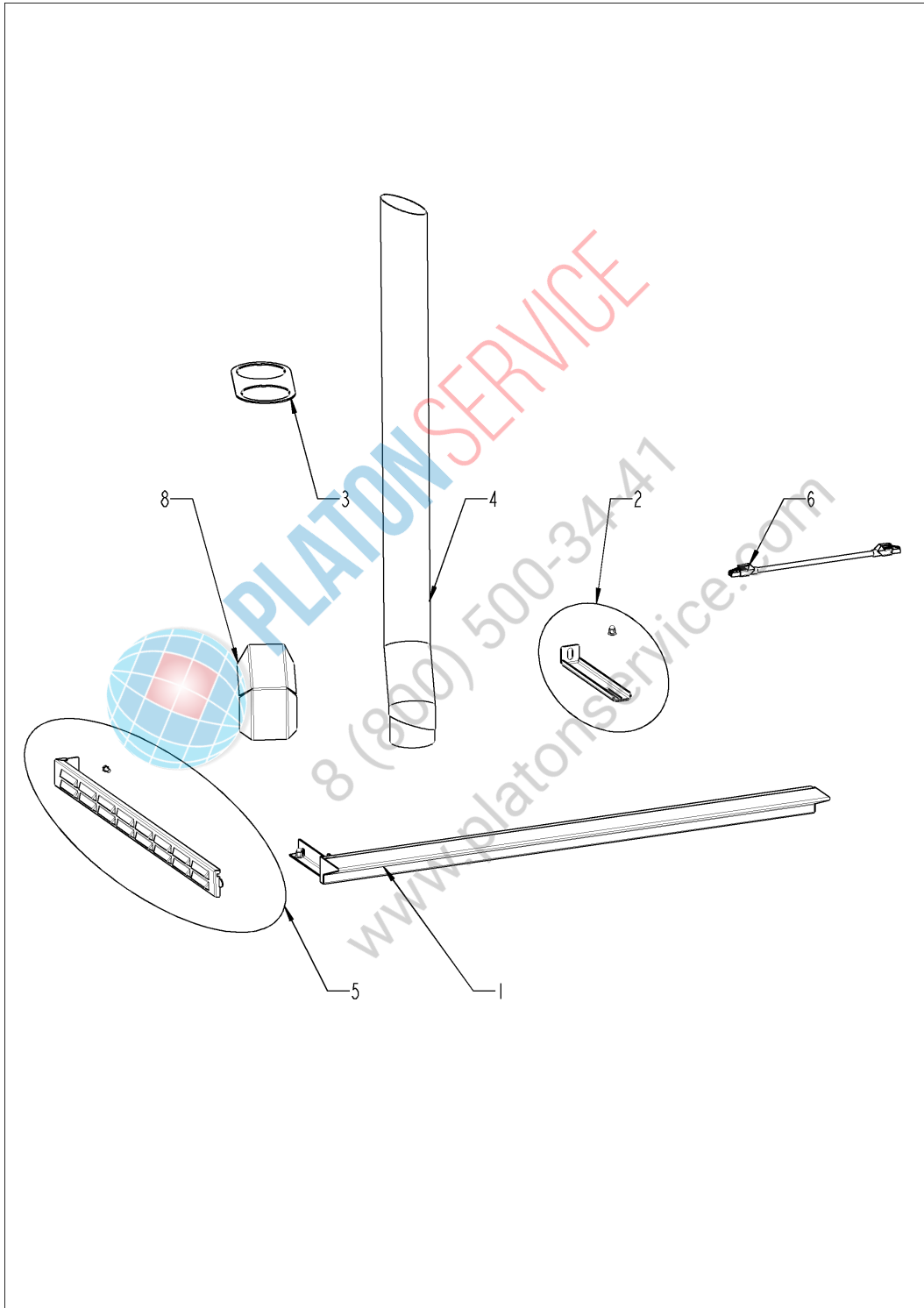
## Dunstabzugshaube



## Dunstabzugshaube

| Pos. | Artikel-Nr. | Benennung                  | Menge |
|------|-------------|----------------------------|-------|
| 1    | 60.74.890S  | Lüfter für UltraVent       | 1     |
| 1    | 60.74.889S  | Lüfter für UltraVent       | 1     |
| 2    | 60.75.179S  | Motorhalteplatte           | 1     |
| 3    | 60.75.216S  | Hitzeschutzblech           | 1     |
| 4    | 60.75.212P  | Dichtung Elektrokasten     | 1     |
| 5    | 60.75.156P  | Dichtung 70mm              | 1     |
| 6    | 60.75.171S  | Elektrokastendeckel hinten | 1     |
| 7    | 60.75.212P  | Dichtung Elektrokasten     | 1     |
| 8    | 60.75.160P  | Kondensatsammler 70mm      | 1     |
| 9    | 40.05.995P  | Thermoelement              | 1     |
| 10   | 60.75.170P  | Seitenblende               | 1     |
| 11   | 60.75.173S  | Frontblende                | 1     |
| 12   | 60.75.194S  | Überhang                   | 1     |
| 13   | 60.75.183P  | Prallblechfilter rechts    | 1     |
| 14   | 60.75.200P  | Prallblechfilter links     | 1     |
| 15   | 60.75.209P  | Elektrokastenabdeckung     | 1     |
| 16   | 60.75.175S  | Elektrokastendeckel vorn   | 1     |
| 17   | 60.76.467S  | Abluftblech                | 1     |
| 18   | 42.00.308S  | Steuerplatine UltraVent    | 1     |
| 19   | 60.76.574P  | Absandhalter Platine       | 1     |
| 20   | 60.76.447S  | Anschlussklemme            | 1     |
| 21   | 60.76.449P  | Kondensator                | 1     |
| 21   | 60.76.448S  | Netzdrossel                | 1     |
| 22   | 40.06.597P  | Buskabel                   | 1     |
| 24   | 87.01.781S  | Thermoelement              | 1     |

## CombiDuo



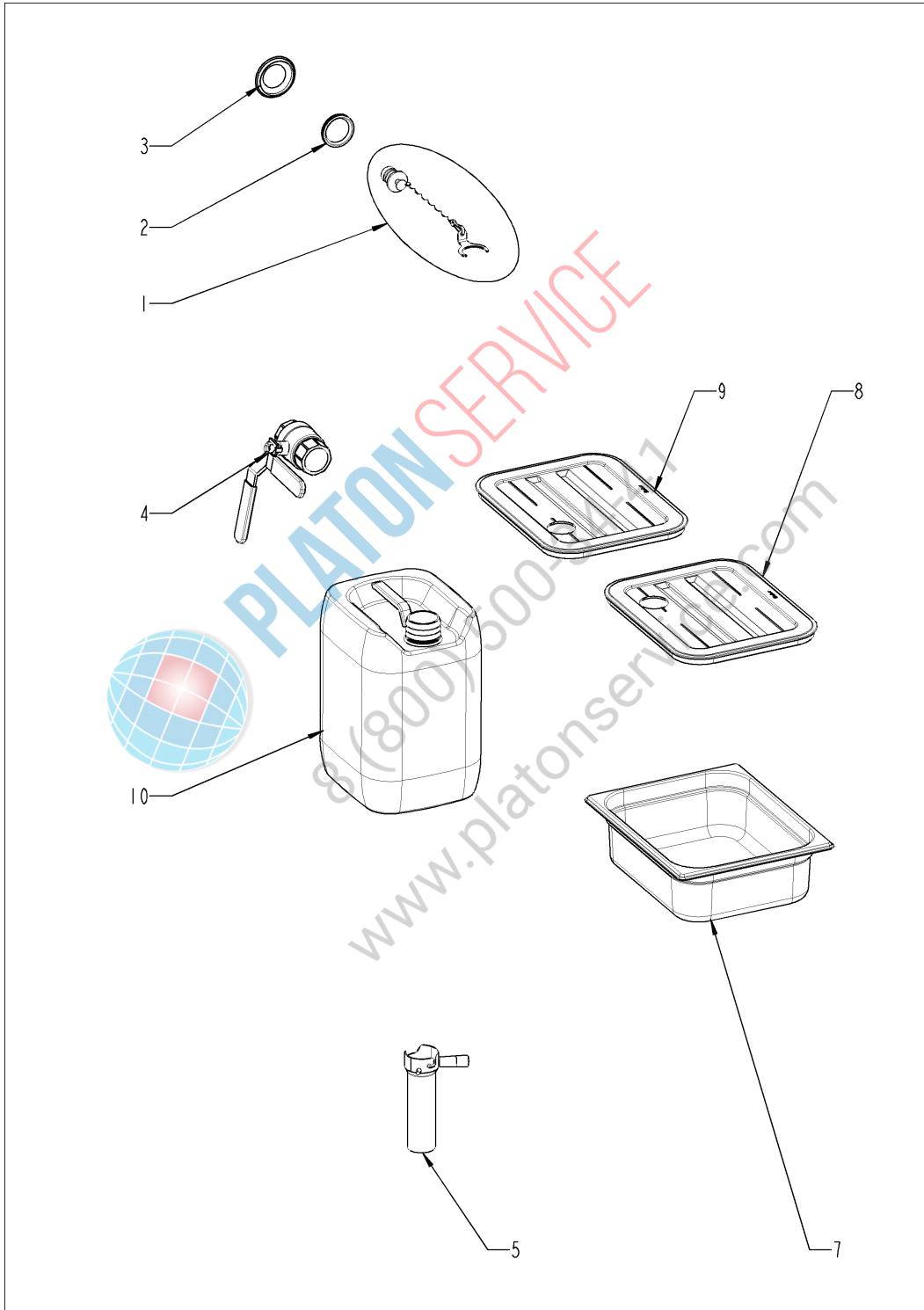
## CombiDuo

| Pos. | Artikel-Nr. | Benennung                                | Menge |
|------|-------------|--|-------|
| 1    | 60.75.864S  | Frontblende                              | 1     |
| 2    | 60.74.841S  | Winkel                                   | 1     |
| 3    | 60.74.311P  | Halteblech für Entlüftungsrohr, CombiDuo | 1     |
| 4    | 60.75.414P  | Entlüftungsrohr für Combi-Duo            | 1     |
| 4    | 60.74.747P  | Entlüftungsrohr für Combi-Duo Univ.      | 1     |
| 5    | 60.74.033S  | Seitenteil links                         | 1     |
| 6    | 40.05.839P  | Datentransferkabel RJ45 2.85m            | 2     |
| 8    | 60.75.409P  | Hitzeschild                              | 1     |



PLATON SERVICE  
8 (800) 500-34-41  
www.platonservice.com

## Interner Fettablauf Tischgerät



## Interner Fettablauf Tischgerät

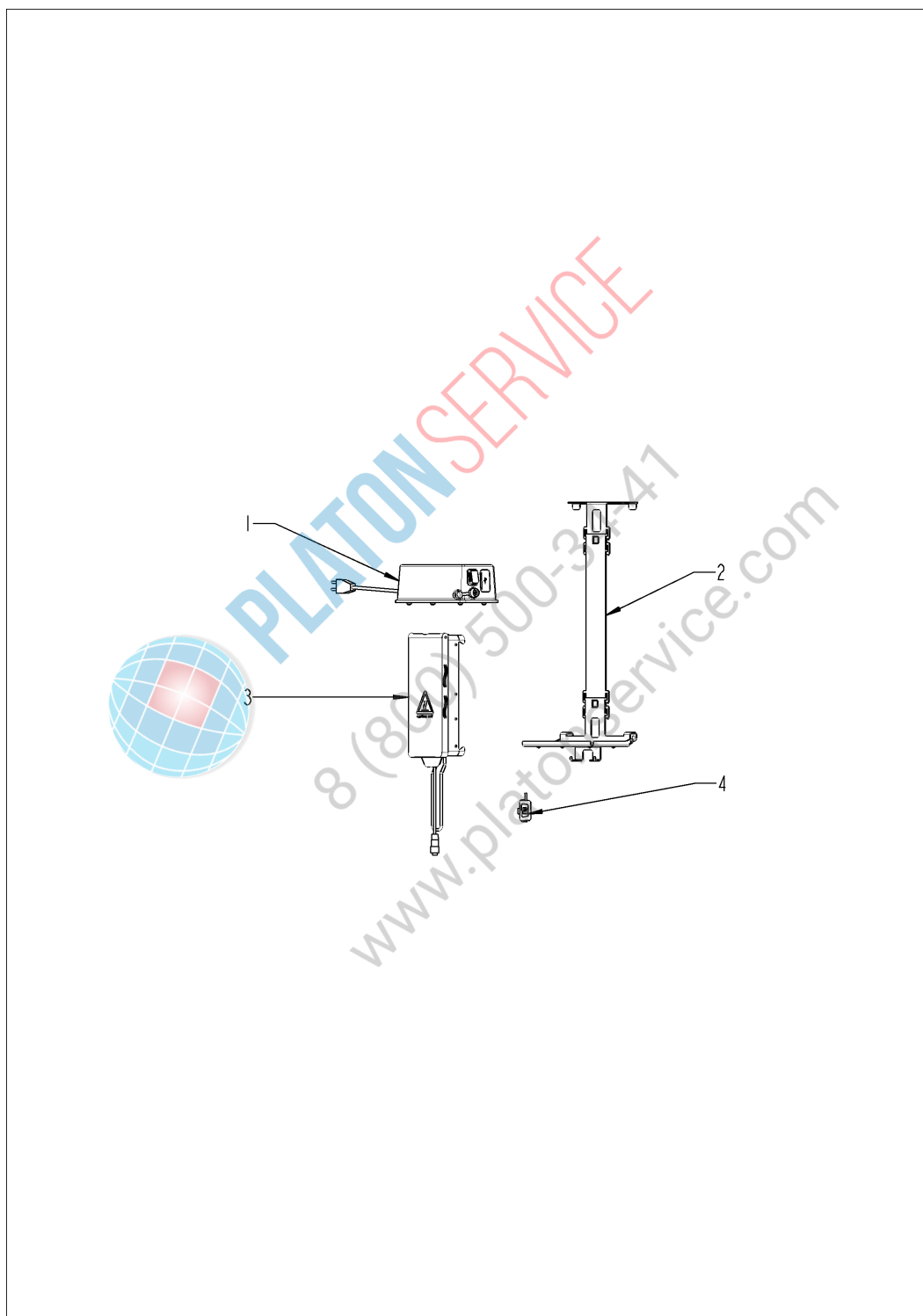
| Pos. | Artikel-Nr. | Benennung                               | Menge |
|------|-------------|---|-------|
| 1    | 60.76.409P  | Stöpsel für Interner Fettablauf         | 1     |
| 2    | 60.74.564P  | Dichtung für int. Fettablauf            | 1     |
| 3    | 56.00.874P  | Dichtmanschette Abwasser                | 1     |
| 4    | 60.72.729P  | Kugelhahn DN32 (1 1/4")                 | 1     |
| 5    | 60.72.609P  | Ablaufrohr, Bajonett mit Griff          | 1     |
| 7    | 6013.1210   | Behälter, 1/2 GN, 100 mm tief           | 1     |
| 8    | 60.72.696P  | Deckel für Behälter, Loch rechts, GN1/2 | 1     |
| 9    | 60.72.745P  | Deckel für Behälter, Loch links, GN1/2  | 1     |
| 10   | 60.72.619   | Kanister 10l                            | 1     |



PLATON SERVICE  
8 (800) 500-34-47  
www.platonservice.com



## VarioSmoker



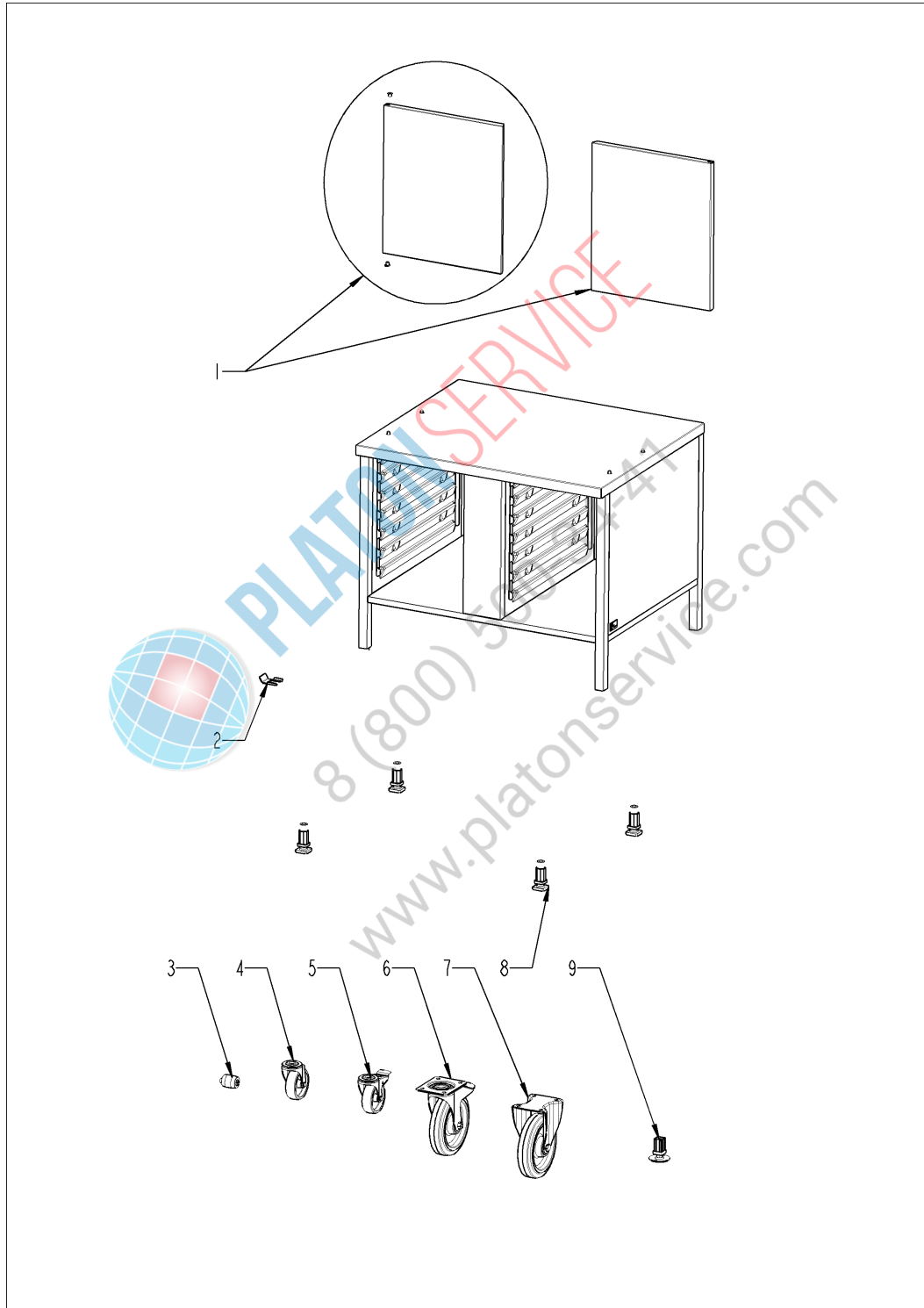
## VarioSmoker

| Pos. | Artikel-Nr. | Benennung                           | Menge |
|------|-------------|-------------------------------------|-------|
| 1    | 60.75.378P  | Netzteil für VarioSmoker *CH*       | 1     |
| 1    | 60.75.386P  | Netzteil für VarioSmoker *BRA*      | 1     |
| 1    | 60.75.374P  | Netzteil für VarioSmoker *UK*       | 1     |
| 1    | 60.75.376P  | Netzteil für VarioSmoker *ARG*      | 1     |
| 1    | 60.75.368P  | Netzteil für VarioSmoker *US*       | 1     |
| 1    | 60.75.372P  | Netzteil für VarioSmoker *EU*       | 1     |
| 2    | 60.76.115S  | Halter Set für VarioSmoker          | 1     |
| 3    | 60.76.691P  | Räucherbox für VarioSmoker          | 1     |
| 4    | 40.06.837P  | Schnittstellenkabel USB VarioSmoker | 1     |



PLATON SERVICE  
8 (800) 500-34-41  
www.platonservice.com

## Untergestelle



## Untergestelle

| Pos. | Artikel-Nr. | Benennung                  | Menge |
|------|-------------|----------------------------|-------|
| 1    | 87.01.811S  | Tür 1/1                    | 1     |
| 2    | 60.31.648P  | Rollenbremse               | 1     |
| 3    | 60.76.291P  | Rolle für Nivellierset     | 1     |
| 4    | 60.75.365P  | Lenkrolle ohne Stop ø100mm | 1     |
| 5    | 60.75.366P  | Lenkrolle mit Stop ø100mm  | 1     |
| 6    | 60.73.162S  | Bockrolle ohne Stop D=200  | 1     |
| 7    | 60.73.163S  | Lenkrolle mit Stop ø200mm  | 1     |
| 8    | 60.31.283P  | Einsteckfuß 30x30 Vierkant | 1     |
| 9    | 60.31.351P  | Edelstahlfuss              | 1     |

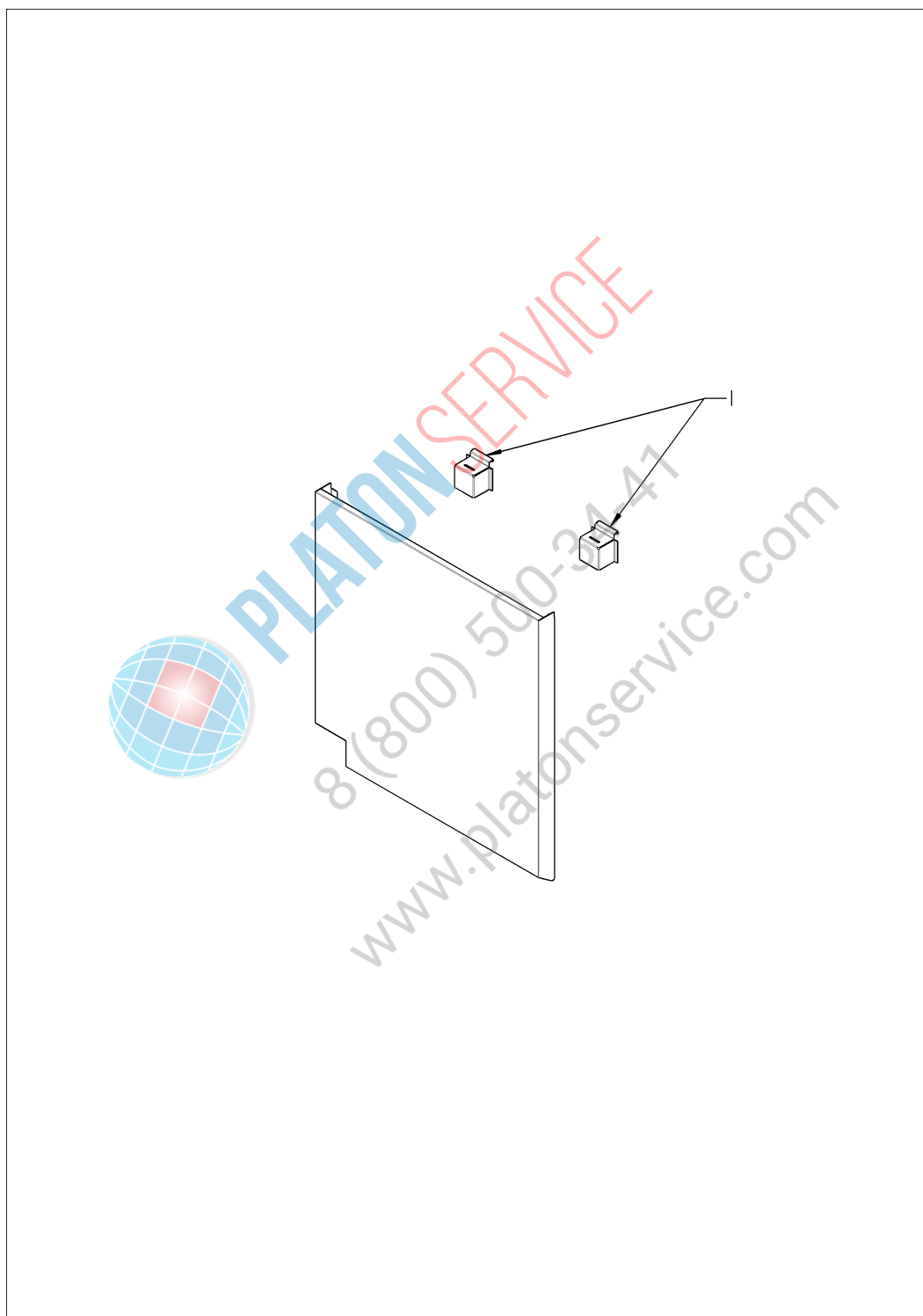


PLATON SERVICE

8 (800) 500-34-41

www.platonservice.com

## Hitzeschild



## Hitzeschild

| Pos. | Artikel-Nr. | Benennung               | Menge |
|------|-------------|-------------------------|-------|
| 1    | 60.75.111P  | Halter Hitzeschild oben | 1     |

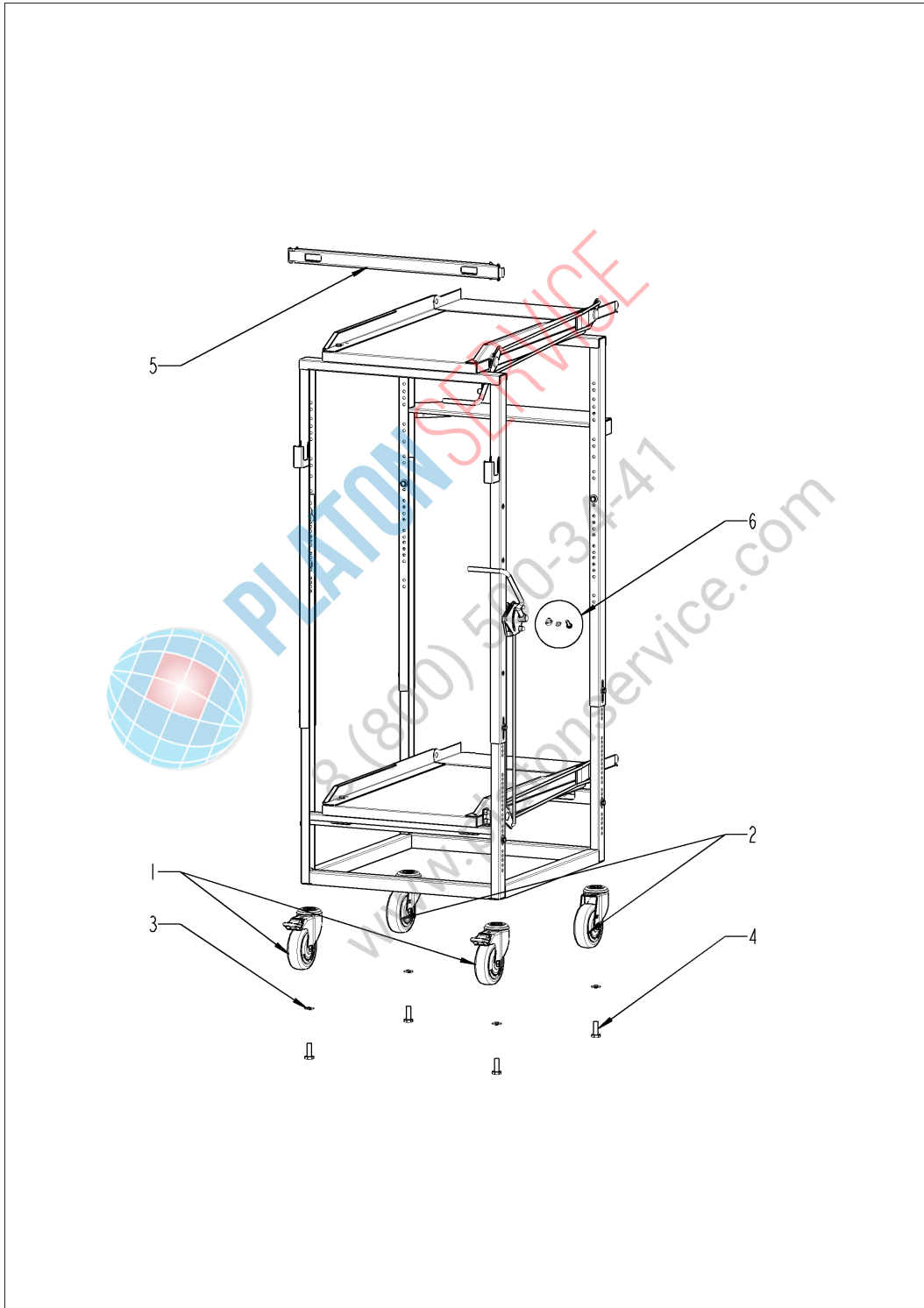


PLATON SERVICE

8 (800) 500-34-41

[www.platonservice.com](http://www.platonservice.com)

## Transportwagen



## Transportwagen

| Pos. | Artikel-Nr. | Benennung                  | Menge |
|------|-------------|----------------------------|-------|
| 1    | 60.73.531P  | Lenkrolle mit Stop ø100mm  | 2     |
| 2    | 60.73.532P  | Lenkrolle ohne Stop ø100mm | 2     |
| 3    | 1310.0160P  | Unterlegscheibe A10,5      | 4     |
| 4    | 1010.0761P  | Sechskantschraube M10x30   | 4     |
| 5    | 60.75.060P  | Griff Hordengestellwagen   | 1     |
| 5    | 60.77.486P  | Griff Transportwagen       | 1     |
| 6    | 60.76.540S  | Buchse HGTW                | 1     |



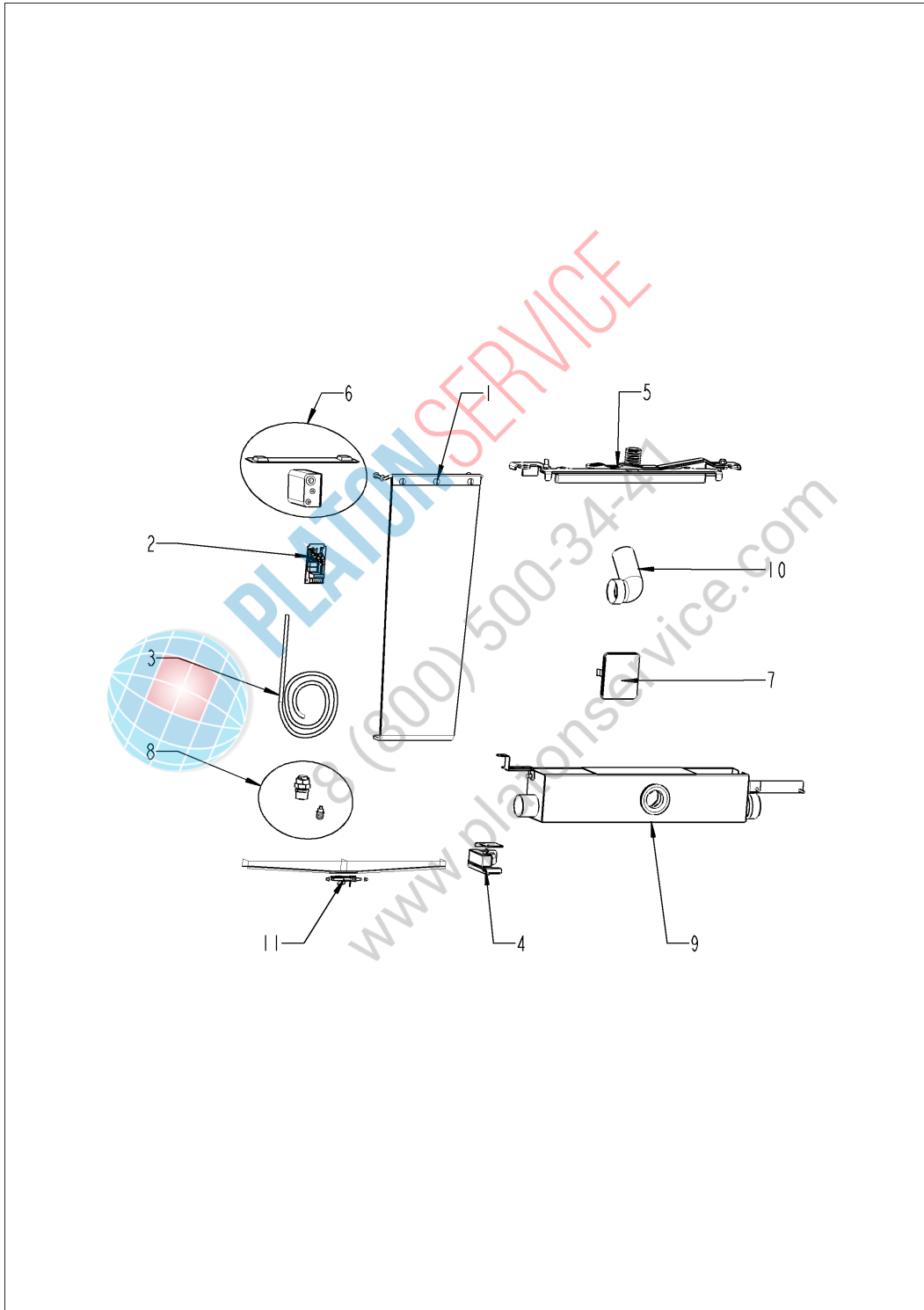
PLATON SERVICE

8 (800) 500-34-41

[www.platonservice.com](http://www.platonservice.com)



## Pos. 20 Reparatur- und Nachrüstsätze



## Pos. 20 Reparatur- und Nachrüstsätze

| Pos. | Artikel-Nr. | Benennung   | Menge |
|------|-------------|---|-------|
| 1    | 87.01.866S  | Nachrüstsatz *Rammschutz*                             | 1     |
| 2    | 87.01.784S  | Nachrüstsatz Energie_opt.                             | 1     |
| 3    | 40.07.086S  | Kabel USV   | 1     |
| 5    | 87.01.779S  | Türarretierung  | 1     |
| 6    | 60.76.876   | Erweiterungsset für USB-Kerntemperaturfühler          | 1     |
| 7    | 87.01.790S  | Umbausatz Blinddeckel Handbrause                      | 1     |
| 8    | 60.77.082   | Zweiter Wasseranschluss zur Befüllung der Handbrause. | 1     |
| 9    | 56.01.809P  | Abwasserbox   | 1     |
| 10   | 87.01.897   | Nachrüstsatz Abwassererrohrung DN90                   | 1     |
| 11   | 87.01.917S  | Reparatursatz Türtropfwanne                           | 1     |



PLATON SERVICE  
8 (800) 500-34-41  
www.platonservice.com